

Artikeldatenblatt

Kabelverschraubung M16x1,5mm IP68 Polyamid 6 lichtgrau RAL 7035

Artikel-Nr.: 014.23.517

Marke: LAPP

Hersteller-Nr.: 53112686



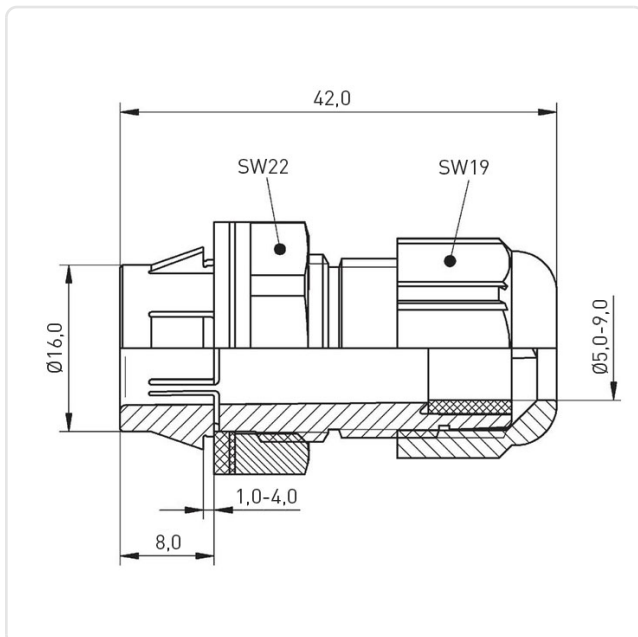
Abbildung ggf. ähnlich

Farbe:	grau
Gewindegröße:	M16
Klemmbereich [mm]:	5,0-9,0
Material:	PA 6.0
Materialgruppe:	Kunststoff
Montagebohrung [mm]:	16.1
SW / Außendurchmesser [mm]:	19
Schutzart:	IP68
Gewicht:	9.38g
Konformitäten:	



Alle Informationen erhalten Sie im Web auf unserer Artikeldetailseite

[Kabelverschraubung M16x1,5mm IP68 Polyamid 6 lichtgrau RAL 7035](#)



Sie wünschen eine individuelle Beratung ?

Wir freuen uns auf Ihre E-Mail an products@ettinger.de.

Änderungen und Irrtümer vorbehalten.