

Artikeldatenblatt

**Schlauchklemme einrastend Ø22,0-25,0 PA6.6 schwarz**

Artikel-Nr.: 014.44.250

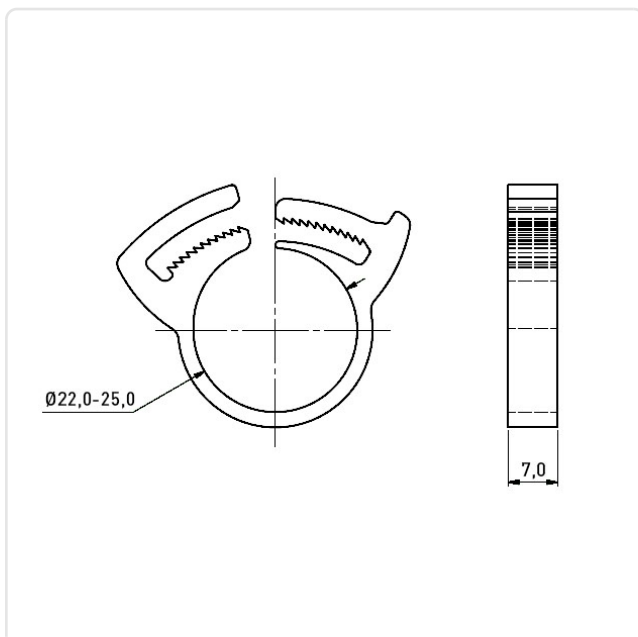


Abbildung ggf. ähnlich

Breite [mm]: 7  
Brennbarkeitsklasse: UL94-V2  
Farbe: schwarz  
Klemmbereich [mm]: 22,0-25,0  
Material: PA 6.6  
Stärke [mm]: 1.8  
Gewicht: 3.37g  
Konformitäten:



Alle Informationen erhalten Sie im Web auf unserer Artikeldetailseite  
[Schlauchklemme einrastend Ø22,0-25,0 PA6.6 schwarz](#)



Sie wünschen eine individuelle Beratung ?  
Wir freuen uns auf Ihre E-Mail an [products@ettinger.de](mailto:products@ettinger.de).

Änderungen und Irrtümer vorbehalten.