

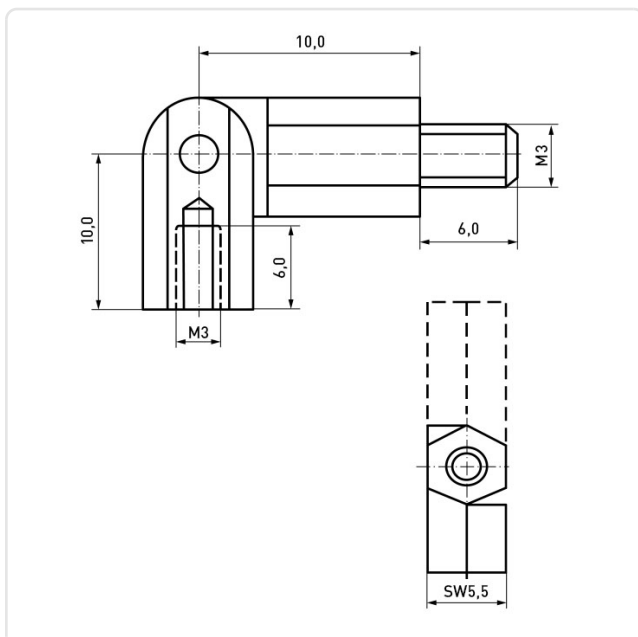
Artikeldatenblatt

Gelenkbolzen - mittelschwer drehbar - SW 5,5

Artikel-Nr.: 005.28.320



Abbildung ggf. ähnlich



Bautyp:	Innen- und Außengewinde
Gewinde 1 Größe:	M3
Gewinde 2 Größe:	M3
Länge [mm]:	20
Material:	Messing
Materialgruppe:	Messing
Oberfläche:	vernickelt 3µm E1E
Schenkellänge 1 [mm]:	10
Schenkellänge 2 [mm]:	10
Gewicht:	4.04g
Konformitäten:	



Alle Informationen erhalten Sie im Web auf unserer Artikeldetailseite

[Gelenkbolzen - mittelschwer drehbar - SW 5,5](#)

Sie wünschen eine individuelle Beratung ?

Wir freuen uns auf Ihre E-Mail an products@ettinger.de.

Änderungen und Irrtümer vorbehalten.