

Artikeldatenblatt

Krallen-Kabelschuh DIN 46225-2,5mm² Messing verzinkt Außen ø12,0mm

Artikel-Nr.: 018.05.265

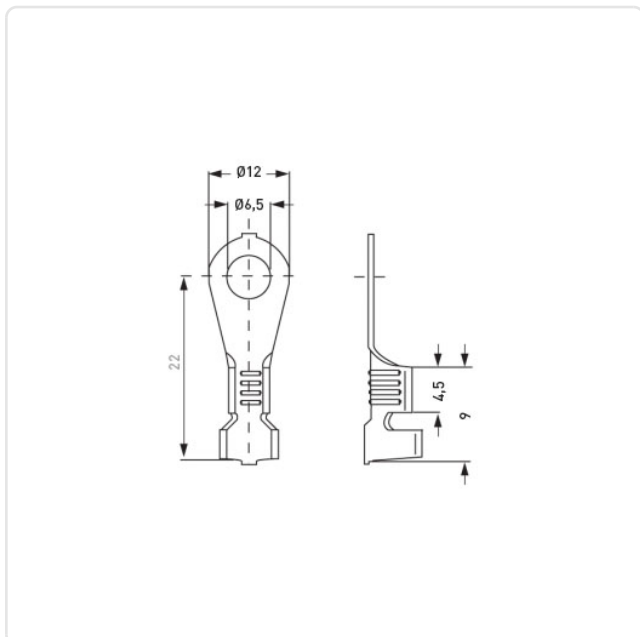


Abbildung ggf. ähnlich

Außendurchmesser [mm]: 12
DIN/ISO: DIN46225
Leiterquerschnitt [mm²]: 1,5-2,5
Material: Elektrolytkupfer
Materialgruppe: Elektrolytkupfer
Gewicht: 1.07g
Konformitäten:



Alle Informationen
erhalten Sie im Web auf
unserer Artikeldetailseite



Sie wünschen eine individuelle Beratung ?
Wir freuen uns auf Ihre E-Mail an products@ettinger.de.

Änderungen und Irrtümer vorbehalten.