

Artikeldatenblatt

**Distanzhalter 18,0 | ø2,5 | ø2,5 PA6.6 natur**

Artikel-Nr.: 006.75.186



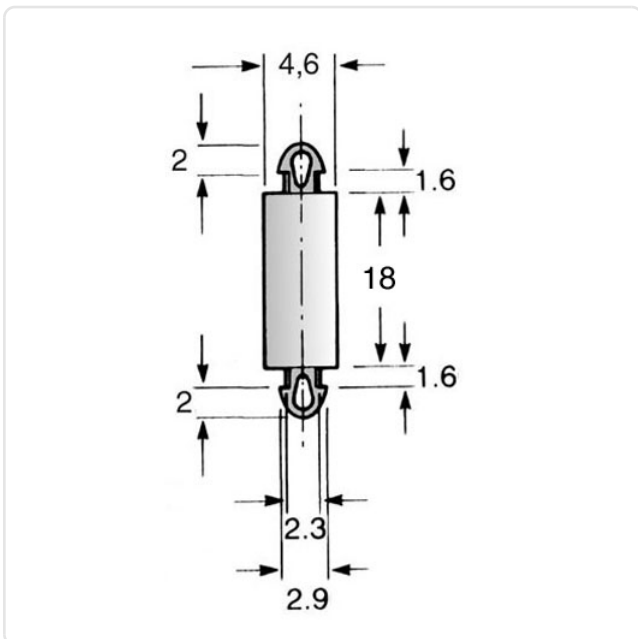
Abbildung ggf. ähnlich

|                             |            |
|-----------------------------|------------|
| Bohrung Leiterplatte [mm]:  | 2.5        |
| Bohrung Montageplatte [mm]: | 2.5        |
| Brennbarkeitsklasse:        | UL94-V2    |
| Farbe:                      | natur      |
| Länge [mm]:                 | 18         |
| Material:                   | PA 6.6     |
| Materialgruppe:             | Kunststoff |
| Stärke Leiterplatte [mm]:   | 1,6        |
| Stärke Montageplatte [mm]:  | 1,6        |
| Gewicht:                    | 0.36g      |
| Konformitäten:              |            |



Alle Informationen erhalten Sie im Web auf unserer Artikeldetailseite

[Distanzhalter 18,0 | ø2,5 | ø2,5 PA6.6 natur](#)



Sie wünschen eine individuelle Beratung ?

Wir freuen uns auf Ihre E-Mail an [products@ettinger.de](mailto:products@ettinger.de).

Änderungen und Irrtümer vorbehalten.