

Artikeldatenblatt

Unterlegscheibe ISO7092 Ø3,2/6,0 x 0,5 PA6.0 natur

Artikel-Nr.: 003.10.030

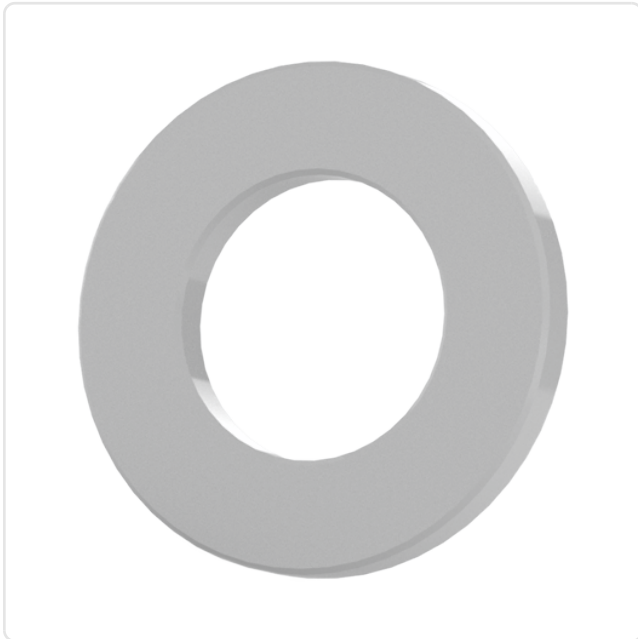
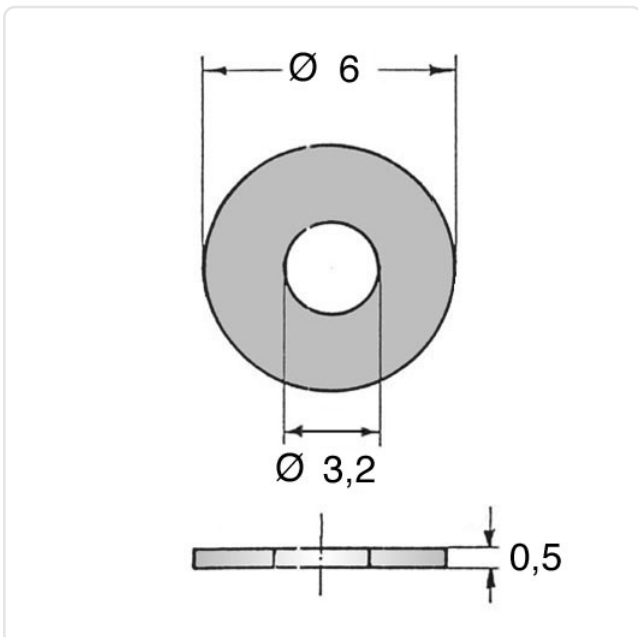


Abbildung ggf. ähnlich



Außendurchmesser [mm]:	6
DIN/ISO:	ISO7092
Farbe:	natur
Für Gewinde:	M3
Höhe [mm]:	0.5
Innendurchmesser [mm]:	3.2
Material:	PA 6.0
Materialgruppe:	Kunststoff
Gewicht:	0.02g
Konformitäten:	



Alle Informationen erhalten Sie im Web auf unserer Artikeldetailseite

[Unterlegscheibe ISO7092 Ø3,2/6,0 x 0,5 PA6.0 natur](#)

Sie wünschen eine individuelle Beratung ?
Wir freuen uns auf Ihre E-Mail an products@ettinger.de.

Änderungen und Irrtümer vorbehalten.