

Artikeldatenblatt

**Unverlierbarkeitsscheibe Ø2,7/5,0 x 1,0 PE blau**

Artikel-Nr.: 003.09.326

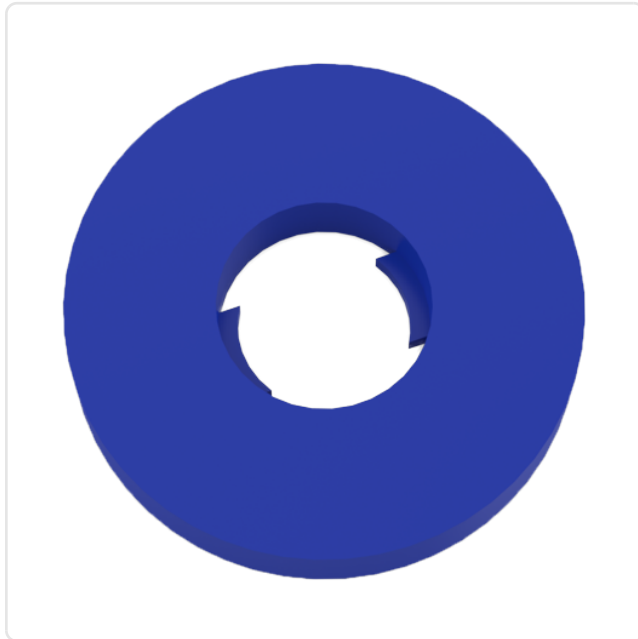
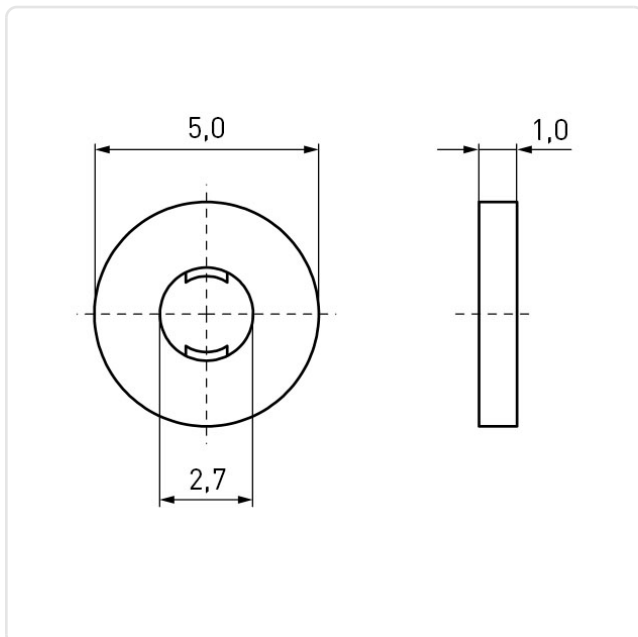


Abbildung ggf. ähnlich



Außendurchmesser [mm]: 5

Farbe: blau

Für Gewinde: M2,5

Höhe [mm]: 1

Innendurchmesser [mm]: 2.7

Material: PE - Polyethylen

Materialgruppe: Kunststoff

Gewicht: 0.02g

Konformitäten:

Alle Informationen erhalten Sie im Web auf  
unserer Artikeldetailseite[Unverlierbarkeitsscheibe Ø2,7/5,0 x 1,0 PE  
blau](#)

Sie wünschen eine individuelle Beratung ?

Wir freuen uns auf Ihre E-Mail an [products@ettinger.de](mailto:products@ettinger.de).

Änderungen und Irrtümer vorbehalten.