

Artikeldatenblatt

Sechskantmutter ISO4032 M2,5 Stahl 8 verzinkt

Artikel-Nr.: 002.10.021

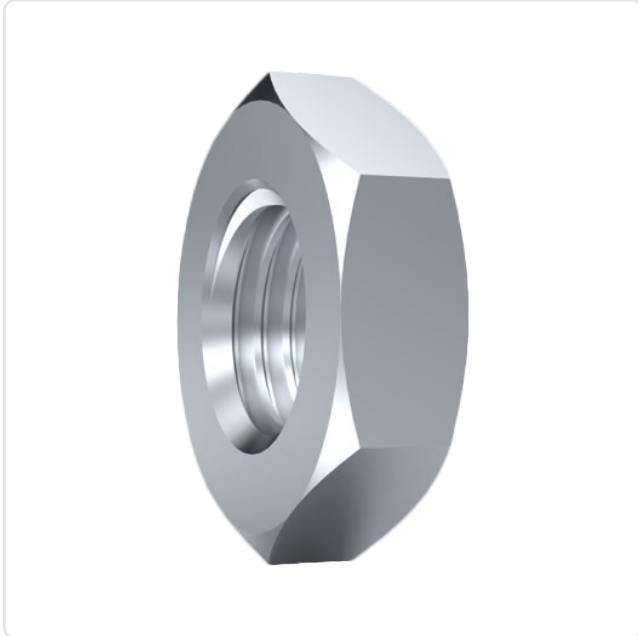



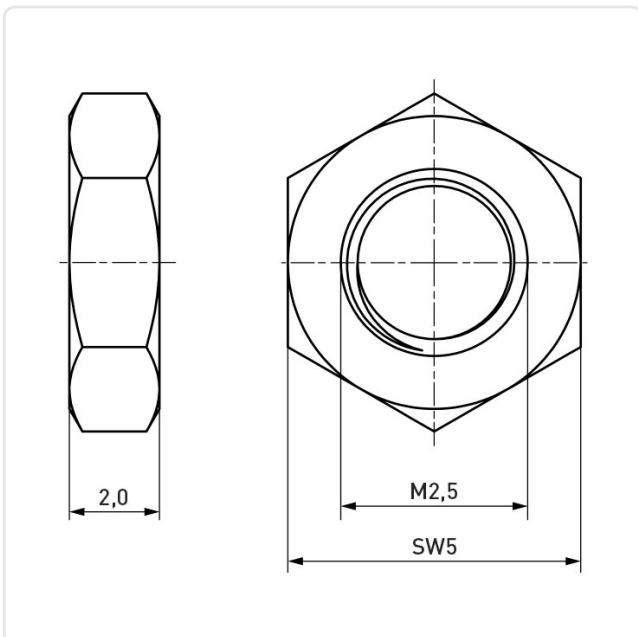


Abbildung ggf. ähnlich

DIN/ISO:	ISO4032
Gewindegröße:	M2,5
Höhe [mm]:	2
Material:	Stahl - Festigkeit 8 bleifrei
Oberfläche:	verzinkt blau 5µm A2K
SW / Außendurchmesser [mm]:	5
Gewicht:	0.23g
Konformitäten:	  



Alle Informationen erhalten Sie im Web auf unserer Artikeldetailseite [Sechskantmutter ISO4032 M2,5 Stahl 8 verzinkt](#)



Sie wünschen eine individuelle Beratung ?
Wir freuen uns auf Ihre E-Mail an products@ettinger.de.

Änderungen und Irrtümer vorbehalten.