

Artikeldatenblatt

Distanzhalter 10,0 | ø2,5 | ø2,5 PA6.6 natur

Artikel-Nr.: 006.69.610



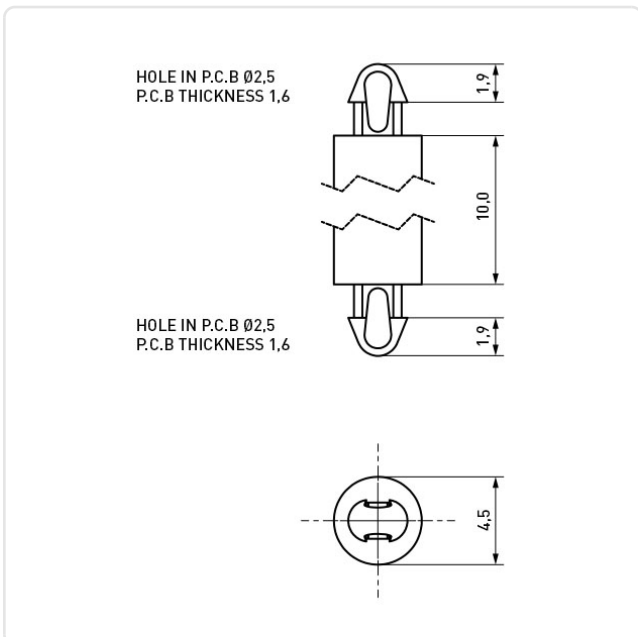
Abbildung ggf. ähnlich

Bohrung Leiterplatte [mm]: 2.5
 Bohrung Montageplatte [mm]: 2.5
 Brennbarkeitsklasse: UL94-V2
 Farbe: natur
 Länge [mm]: 10
 Material: PA 6.6
 Materialgruppe: Kunststoff
 Stärke Leiterplatte [mm]: 1,6
 Stärke Montageplatte [mm]: 1,6
 Konformitäten:



Alle Informationen erhalten Sie im Web auf unserer Artikeldetailseite

[Distanzhalter 10,0 | ø2,5 | ø2,5 PA6.6 natur](#)



Sie wünschen eine individuelle Beratung ?
 Wir freuen uns auf Ihre E-Mail an products@ettinger.de.

Änderungen und Irrtümer vorbehalten.