

Artikeldatenblatt

Abdeckkappe - konvexer Kopf / mit dünner Außenkante

Artikel-Nr.: 014.08.090



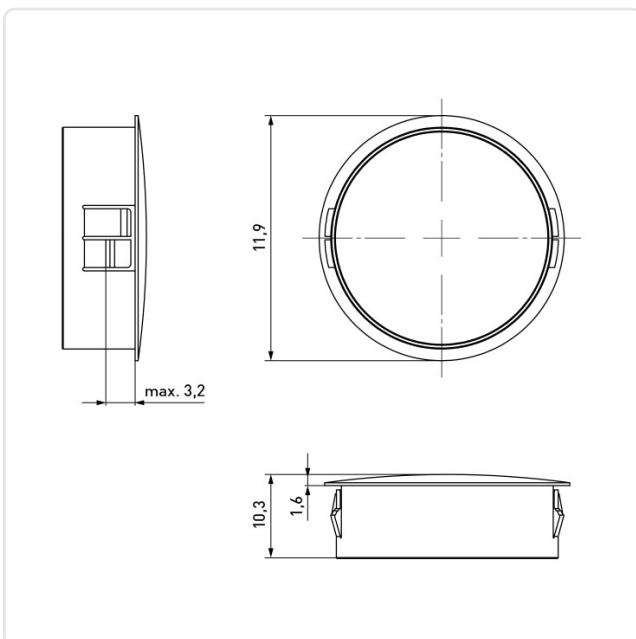
Abbildung ggf. ähnlich

Bautyp:	einrastend
Brennbarkeitsklasse:	UL94-V2
Farbe:	schwarz
Kopfdurchmesser [mm]:	11.9
Kopfhöhe [mm]:	1.6
Material:	PA 6.6
Materialgruppe:	Kunststoff
Montagebohrung [mm]:	9.5
Stärke Montageplatte [mm]:	max. 3,2 mm
Gewicht:	0.43g
Konformitäten:	



Alle Informationen erhalten Sie im Web auf unserer Artikeldetailseite

[Abdeckkappe - konvexer Kopf / mit dünner Außenkante](#)



Sie wünschen eine individuelle Beratung ?

Wir freuen uns auf Ihre E-Mail an products@ettinger.de.

Änderungen und Irrtümer vorbehalten.