

Artikeldatenblatt

**Abstandsbolzen Stahl gelb verzinkt I/A SW10x70 I=M6x12 A=M6x12 m. Freistich**

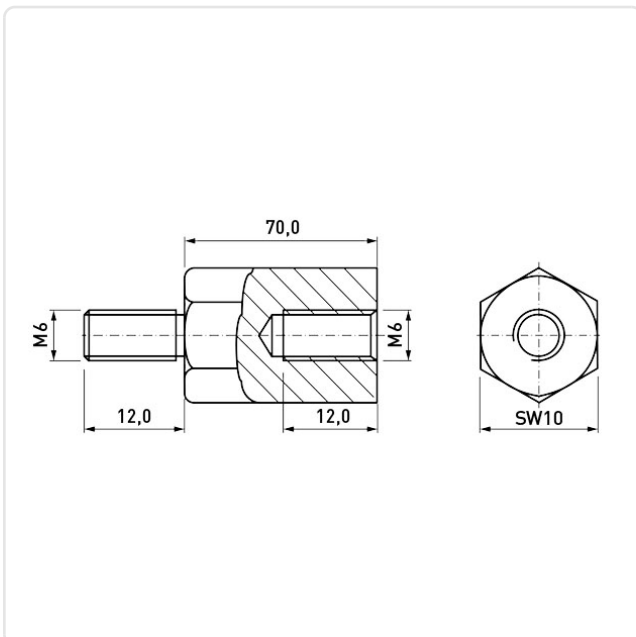
Artikel-Nr.: 005.16.704



Außengewinde Größe:	M6
Außengewinde Länge [mm]:	12
Freistich:	Ja
Innengewinde Größe:	M6
Innengewinde Länge [mm]:	12
Länge [mm]:	70
Material:	Stahl 1.0718
Materialgruppe:	Stahl
Oberfläche:	verzinkt gelb 8µm A3G
Profil:	Sechskant
SW / Außendurchmesser [mm]:	10
Gewicht:	46.06g
Konformitäten:	



Abbildung ggf. ähnlich



Alle Informationen erhalten Sie im Web auf unserer Artikeldetailseite

[Abstandsbolzen Stahl gelb verzinkt I/A SW10x70 I=M6x12 A=M6x12 m. Freistich](#)

Sie wünschen eine individuelle Beratung ?  
Wir freuen uns auf Ihre E-Mail an [products@ettinger.de](mailto:products@ettinger.de).

Änderungen und Irrtümer vorbehalten.