

Artikeldatenblatt

Kombimutter M6 Stahl verzinkt Kontaktscheibe drehbar

Artikel-Nr.: 002.09.216

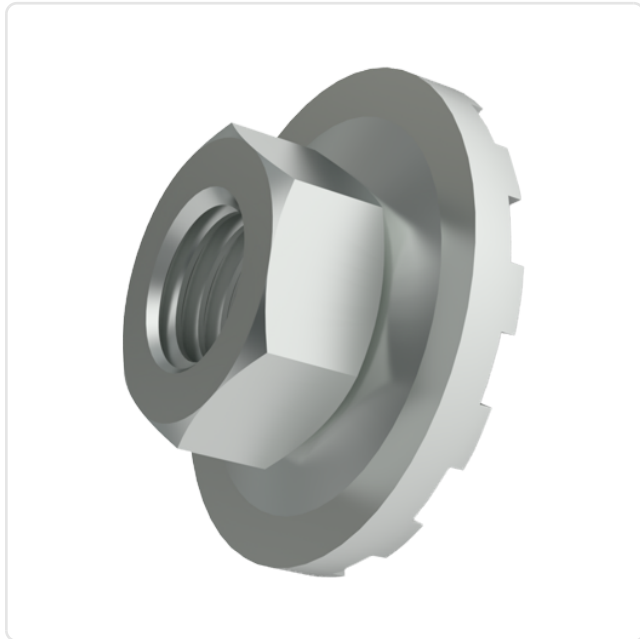


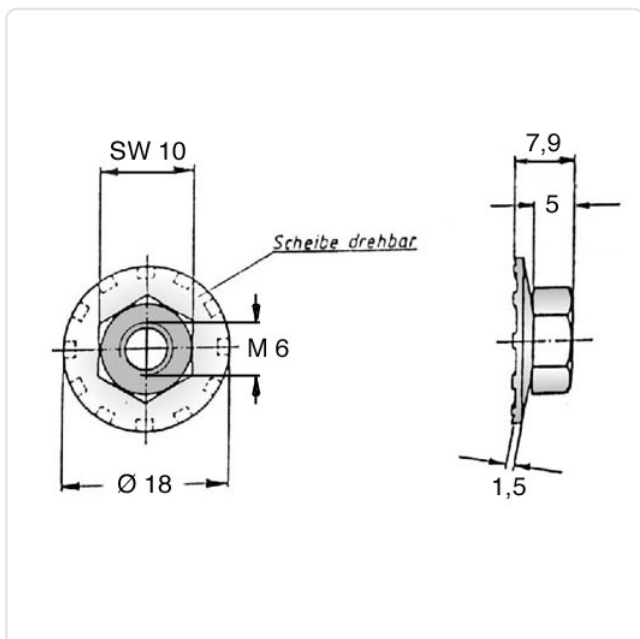
Abbildung ggf. ähnlich

Gewindegröße:	M6
Höhe [mm]:	7.9
Material:	Stahl
Materialgruppe:	Stahl
Oberfläche:	verzinkt blau 5µm A2K
SW / Außendurchmesser [mm]:	10
Gewicht:	4.74g
Konformitäten:	



Alle Informationen erhalten Sie im Web auf unserer Artikeldetailseite

[Kombimutter M6 Stahl verzinkt Kontaktscheibe drehbar](#)



Sie wünschen eine individuelle Beratung ?

Wir freuen uns auf Ihre E-Mail an products@ettinger.de.

Änderungen und Irrtümer vorbehalten.