

Artikeldatenblatt

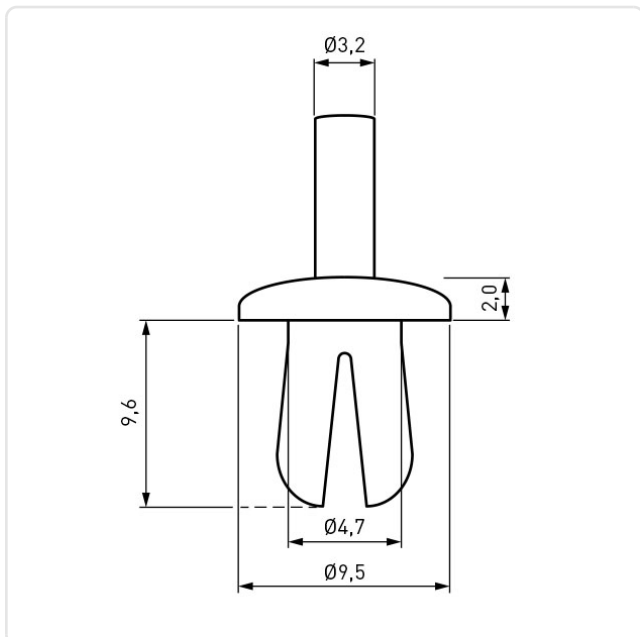
Spreizniet Ø4,7 | 3,7-7,1 PA6.6 schwarz

Artikel-Nr.: 072.13.570



Abbildung ggf. ähnlich

Bautyp:	nicht lösbar
Brennbarkeitsklasse:	UL94-V2
Dorndurchmesser [mm]:	3.2
Farbe:	schwarz
Kopfdurchmesser [mm]:	9.5
Kopfhöhe [mm]:	2
Länge [mm]:	9.6
Material:	PA 6.6
Materialgruppe:	Kunststoff
Montagebohrung Bereich [mm]:	5,0-5,5
Nietdurchmesser [mm]:	4.7
Stärke Montageplatte [mm]:	3,7-7,1
Gewicht:	0.3g
Konformitäten:	



Alle Informationen erhalten Sie im Web auf unserer Artikeldetailseite

[Spreizniet Ø4,7 | 3,7-7,1 PA6.6 schwarz](#)

Sie wünschen eine individuelle Beratung ?

Wir freuen uns auf Ihre E-Mail an products@ettinger.de.

Änderungen und Irrtümer vorbehalten.