

Artikeldatenblatt

Kabelhalter 11,1x9,9mm mit Steckfuß Polyamid 6.6 natur UL94-V2 E70062

Artikel-Nr.: 072.72.326



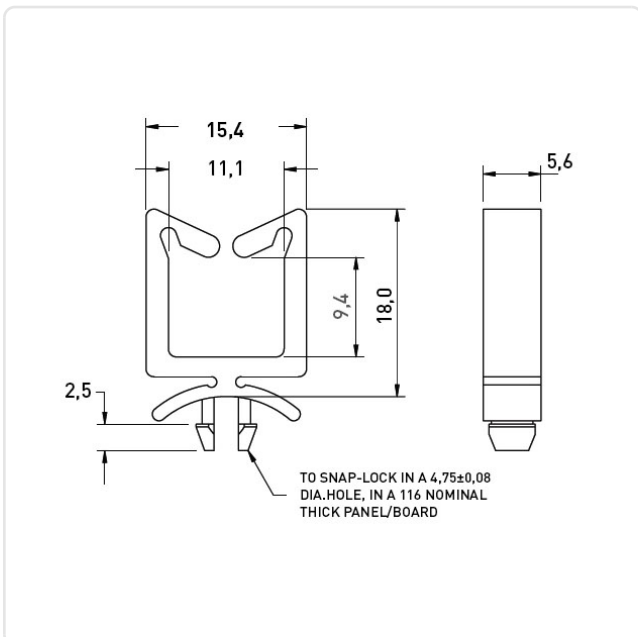
Abbildung ggf. ähnlich

Breite [mm]:	15.4
Bündeldurchmesser [mm]:	10,0-25,0
Farbe:	natur
Höhe [mm]:	18
Material:	PA 6.6
Materialgruppe:	Kunststoff
Montagebohrung [mm]:	4.8
Stärke Montageplatte [mm]:	1,6 mm
Gewicht:	0.79g
Konformitäten:	



Alle Informationen erhalten Sie im Web auf unserer Artikeldetailseite

[Kabelhalter 11,1x9,9mm mit Steckfuß Polyamid 6.6 natur UL94-V2 E70062](#)



Sie wünschen eine individuelle Beratung ?

Wir freuen uns auf Ihre E-Mail an products@ettinger.de.

Änderungen und Irrtümer vorbehalten.