

Artikeldatenblatt

## Flach-Kabeldurchführung mit Zugentlastung

Artikel-Nr.: 014.04.023

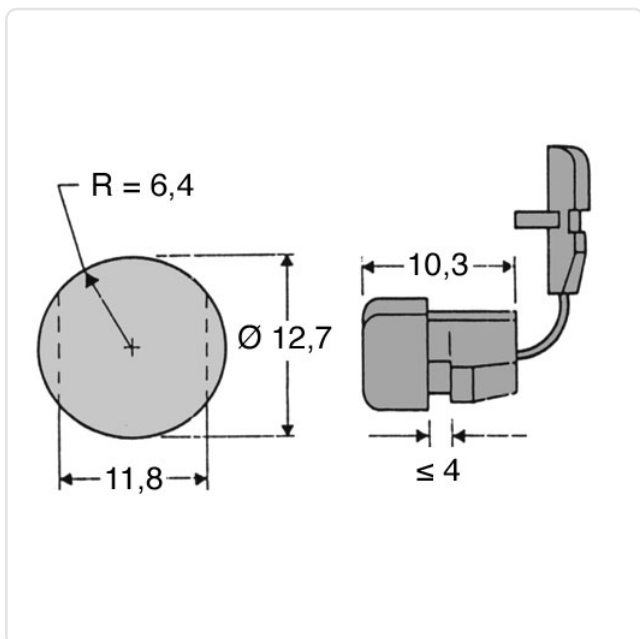


Abbildung ggf. ähnlich

Farbe: schwarz  
 Kabeldurchmesser [mm]:  $\varnothing$  3,8-7,6  
 Klemmbereich [mm]: 3.8x7.6  
 Material: PA 6.6  
 Materialgruppe: Kunststoff  
 Montagebohrung [mm]: 12.7  
 Stärke Montageplatte [mm]: 4  
 Gewicht: 0.94g  
 Konformitäten:



Alle Informationen erhalten Sie im Web auf unserer Artikeldetailseite [Flach-Kabeldurchführung mit Zugentlastung](#)



Sie wünschen eine individuelle Beratung ?

Wir freuen uns auf Ihre E-Mail an [products@ettinger.de](mailto:products@ettinger.de).

Änderungen und Irrtümer vorbehalten.