

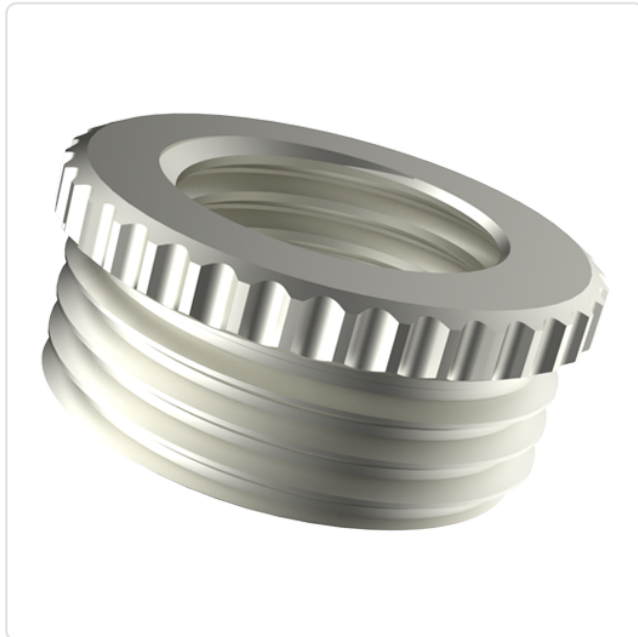
Artikeldatenblatt

Reduktion H DIN 46320 - Ms/ni - Aussengew. PG 16/ Innengew. PG 13,5

Artikel-Nr.: 014.37.163

Marke: LAPP

Hersteller-Nr.: 52003840



Gewindegröße: PG16

Höhe [mm]: 9.5

Material: Messing

Materialgruppe: Messing

Gewicht: 5.7g

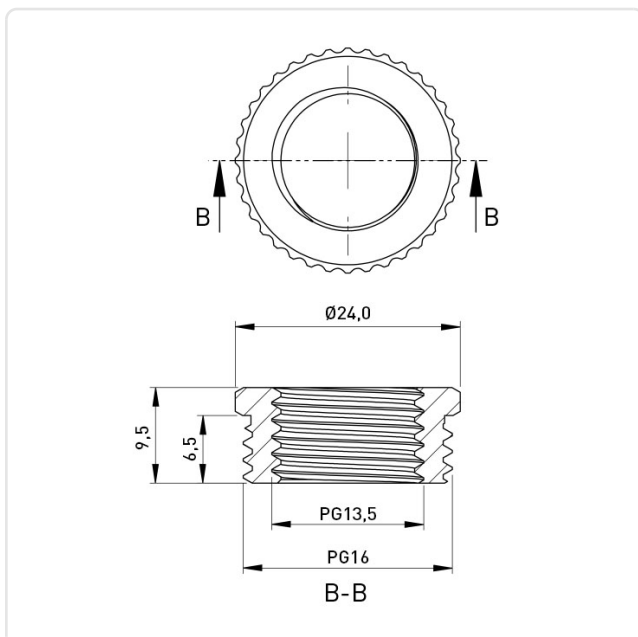
Konformitäten:



Alle Informationen erhalten Sie im Web auf unserer Artikeldetailseite

[Reduktion H DIN 46320 - Ms/ni - Aussengew. PG 16/ Innengew. PG 13,5](#)

Abbildung ggf. ähnlich



Sie wünschen eine individuelle Beratung ?

Wir freuen uns auf Ihre E-Mail an products@ettinger.de.

Änderungen und Irrtümer vorbehalten.