

Artikeldatenblatt

## Kabelhalter Ø 9,5/6,35, Clipverschl für Montageplatte 2,3 - 3,8 mm

Artikel-Nr.: 072.76.436



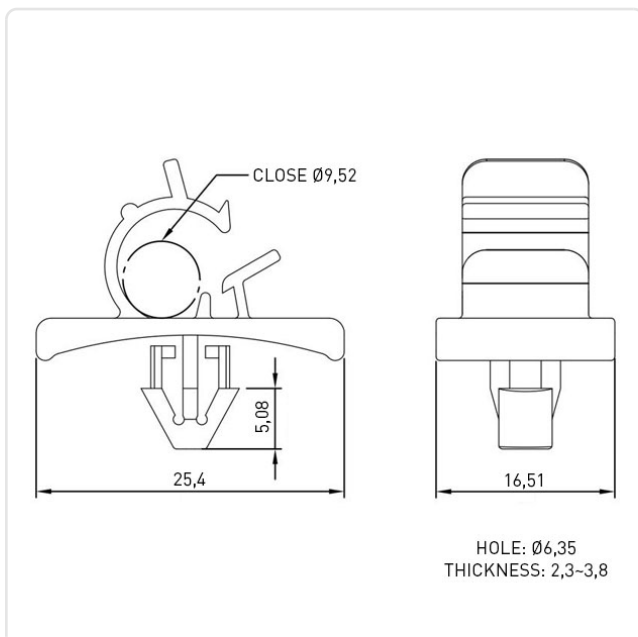
Abbildung ggf. ähnlich

Bautyp:	aufklappbar
Breite [mm]:	16.5
Bündeldurchmesser [mm]:	6,0-16,0
Farbe:	grau
Höhe [mm]:	25.4
Material:	PA 6.6
Materialgruppe:	Kunststoff
Montagebohrung [mm]:	6.4
Stärke Montageplatte [mm]:	2,3-3,8mm
Gewicht:	1.79g
Konformitäten:	



Alle Informationen erhalten Sie im Web auf unserer Artikeldetailseite

[Kabelhalter Ø 9,5/6,35, Clipverschl für Montageplatte 2,3 - 3,8 mm](#)



Sie wünschen eine individuelle Beratung ?

Wir freuen uns auf Ihre E-Mail an [products@ettinger.de](mailto:products@ettinger.de).

Änderungen und Irrtümer vorbehalten.