

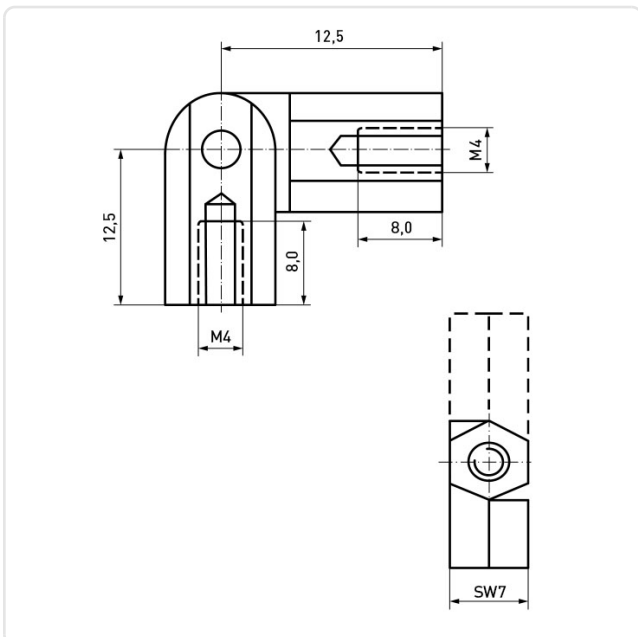
Artikeldatenblatt

Gelenkbolzen - mittelschwer drehbar

Artikel-Nr.: 005.24.251



Abbildung ggf. ähnlich



Bautyp:	beidseitig Innengewinde
Gewinde 1 Größe:	M4
Gewinde 2 Größe:	M4
Länge [mm]:	25
Material:	Stahl
Materialgruppe:	Stahl
Oberfläche:	verzinkt blau 5µm A2K
Schenkellänge 1 [mm]:	12.5
Schenkellänge 2 [mm]:	12.5
Gewicht:	6.23g
Konformitäten:	



Alle Informationen erhalten Sie im Web auf unserer Artikeldetailseite

[Gelenkbolzen - mittelschwer drehbar](#)

Sie wünschen eine individuelle Beratung ?

Wir freuen uns auf Ihre E-Mail an products@ettinger.de.

Änderungen und Irrtümer vorbehalten.