

Artikeldatenblatt

UNC-Schraube UNC2-56x6,4 Stahl 4.8 verzinkt Phillips Senkkopf

Artikel-Nr.: 001.62.221



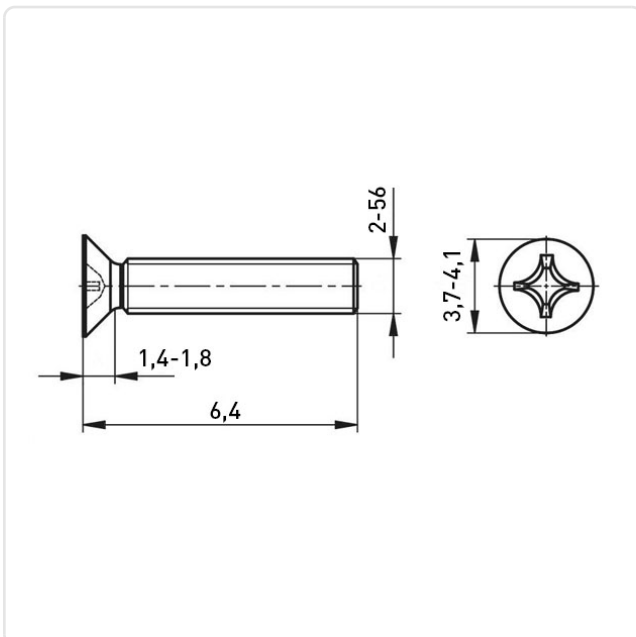
Abbildung ggf. ähnlich

| | |
|-----------------------|---------------------------|
| Antrieb: | Kreuzschlitz / Phillips-H |
| Antriebsgröße: | Phillips PH1 |
| Gewindegröße: | UNC2-56 |
| Kopfdurchmesser [mm]: | 4.1 |
| Kopfform: | Senkkopf |
| Kopfhöhe [mm]: | 1.3 |
| Länge [mm]: | 6.4 |
| Material: | Stahl 4.8 |
| Materialgruppe: | Stahl |
| Oberfläche: | verzinkt blau 5µm A2K |
| Gewicht: | 0.16g |
| Konformitäten: | |



Alle Informationen erhalten Sie im Web auf unserer Artikeldetailseite

[UNC-Schraube UNC2-56x6,4 Stahl 4.8 verzinkt Phillips Senkkopf](#)



Sie wünschen eine individuelle Beratung ?

Wir freuen uns auf Ihre E-Mail an products@ettinger.de.

Änderungen und Irrtümer vorbehalten.