

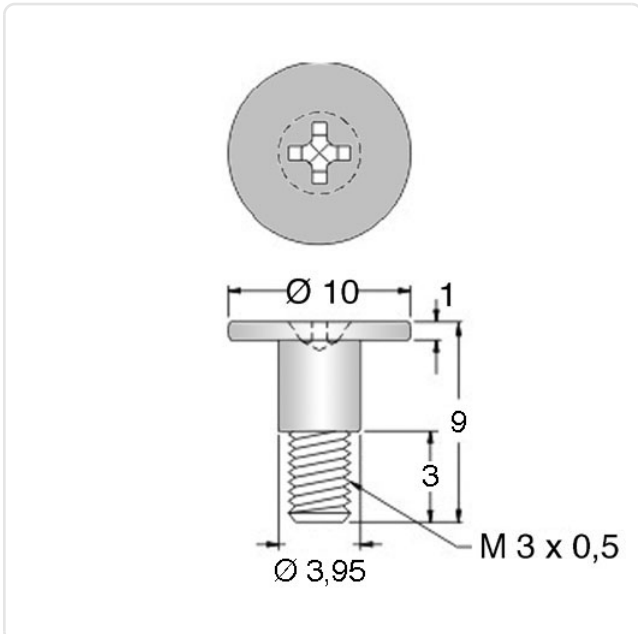
Artikeldatenblatt

**Schaftschraube M3x8 Stahl 4.8 vernickelt Phillips**

Artikel-Nr.: 001.73.530



Abbildung ggf. ähnlich



Antrieb:	Kreuzschlitz / Phillips-H
Antriebsgröße:	Phillips PH1
Gewindegröße:	M3
Halslänge [mm]:	5
Kopfdurchmesser [mm]:	10
Kopfhöhe [mm]:	1
Länge [mm]:	8
Material:	Stahl 4.8 bleifrei
Materialgruppe:	Stahl
Oberfläche:	vernickelt 3µm E1E
Gewicht:	1.16g
Konformitäten:	



Alle Informationen erhalten Sie im Web auf unserer Artikeldetailseite

[Schaftschraube M3x8 Stahl 4.8 vernickelt Phillips](#)

Sie wünschen eine individuelle Beratung ?

Wir freuen uns auf Ihre E-Mail an [products@ettinger.de](mailto:products@ettinger.de).

Änderungen und Irrtümer vorbehalten.