

Artikeldatenblatt

Lötstift flach 1,8x7,5 Messing verzinkt Magazin à 400 Stück

Artikel-Nr.: 013.30.225

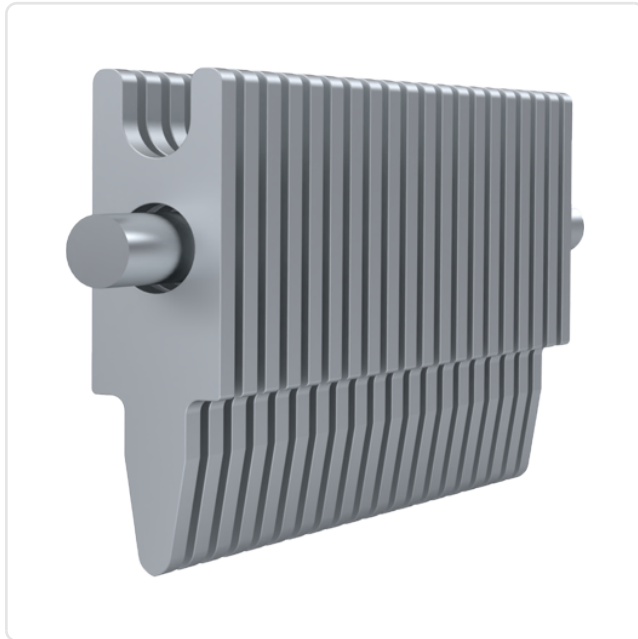
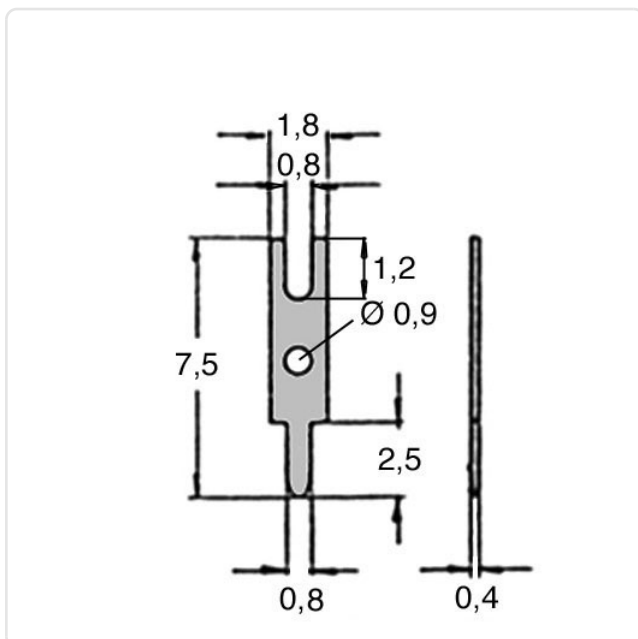


Abbildung ggf. ähnlich

Bohrung Leiterplatte [mm]:	0.7
Breite [mm]:	1.8
Länge [mm]:	7.5
Material:	Messing bleifrei
Oberfläche:	verzinkt
Stärke [mm]:	0.4
Gewicht:	0.03g
Konformitäten:	



Alle Informationen erhalten Sie im Web auf unserer Artikeldetailseite
[Lötstift flach 1,8x7,5 Messing verzinkt Magazin à 400 Stück](#)



Sie wünschen eine individuelle Beratung ?
 Wir freuen uns auf Ihre E-Mail an products@ettinger.de.

Änderungen und Irrtümer vorbehalten.