

Artikeldatenblatt

Sicherungshalter 5x20mm/10A 250V Polyester UL94V-0

Artikel-Nr.: 015.08.552

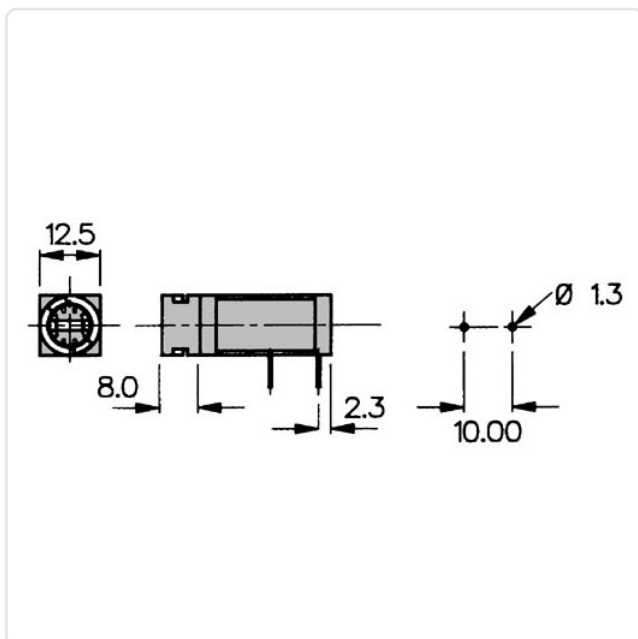


Abbildung ggf. ähnlich

Bautyp:	Sicherungshalter
Material:	PES - Polyester
Materialgruppe:	Kunststoff
Schutzart:	IP40
Sicherungsgröße [mm]:	5,0x20,0
Stromstärke [A]:	10
Gewicht:	7.2g
Konformitäten:	



Alle Informationen erhalten Sie im Web auf unserer Artikeldetailseite
[Sicherungshalter 5x20mm/10A 250V Polyester UL94V-0](#)



Sie wünschen eine individuelle Beratung ?
 Wir freuen uns auf Ihre E-Mail an products@ettinger.de.

Änderungen und Irrtümer vorbehalten.