

Artikeldatenblatt

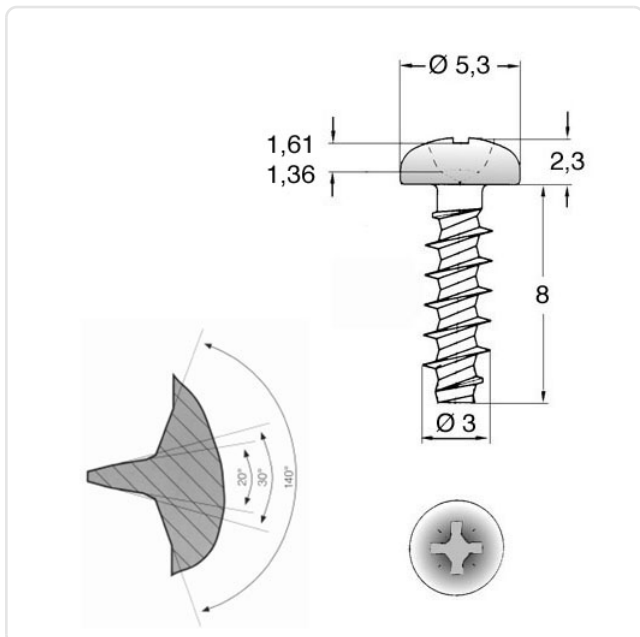
Selbstschneidende KV Schraube 3x8 DPT Stahl verzinkt PZ Linsenkopf

Artikel-Nr.: 001.93.331



Abbildung ggf. ähnlich

Antrieb:	Kreuzschlitz / Pozidriv-Z
Antriebsgröße:	Pozidriv PZ1
Gewindeart:	Delta PT Gewinde
Gewindedurchmesser [mm]:	Ø 3,0
Kopfdurchmesser [mm]:	5.3
Kopfform:	Linsenkopf
Kopfhöhe [mm]:	2
Länge [mm]:	8
Material:	VERGUETU
Materialgruppe:	Stahl
Oberfläche:	verzinkt blau 5µm A2K
Gewicht:	0.54g
Konformitäten:	



Alle Informationen erhalten Sie im Web auf unserer Artikeldetailseite

[Selbstschneidende KV Schraube 3x8 DPT
Stahl verzinkt PZ Linsenkopf](#)

Sie wünschen eine individuelle Beratung ?
Wir freuen uns auf Ihre E-Mail an products@ettinger.de.

Änderungen und Irrtümer vorbehalten.