

Artikeldatenblatt

Lötstift flach 2,5x8,5 Messing versilbert

Artikel-Nr.: 013.13.519

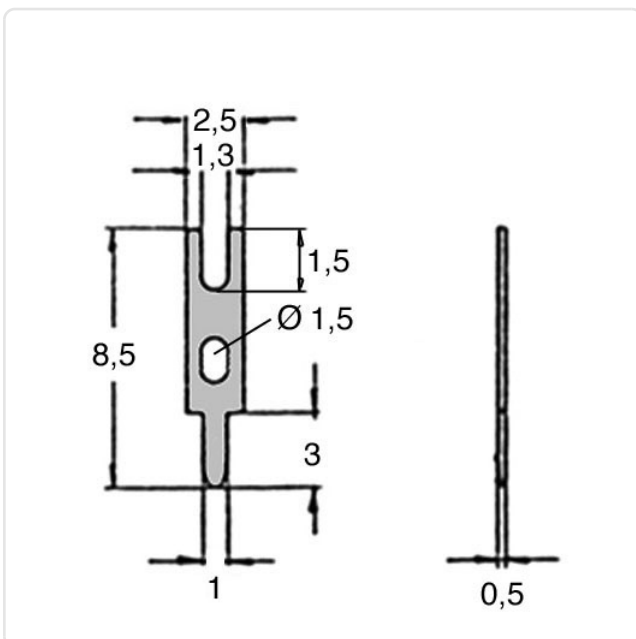


Abbildung ggf. ähnlich

Bohrung Leiterplatte [mm]: 1.1
 Breite [mm]: 2.5
 Länge [mm]: 8.5
 Material: Messing
 Oberfläche: versilbert
 Stärke [mm]: 0.5
 Gewicht: 0.05g
 Konformitäten:



Alle Informationen erhalten Sie im Web auf unserer Artikeldetailseite
[Lötstift flach 2,5x8,5 Messing versilbert](#)



Sie wünschen eine individuelle Beratung ?
 Wir freuen uns auf Ihre E-Mail an products@ettinger.de.

Änderungen und Irrtümer vorbehalten.