

Artikeldatenblatt

## Kabelverschraubung PG9 mit Knickschutzspirale - 3,5-8,0mm

Artikel-Nr.: 014.20.048

Marke: LAPP

Hersteller-Nr.: 53015610

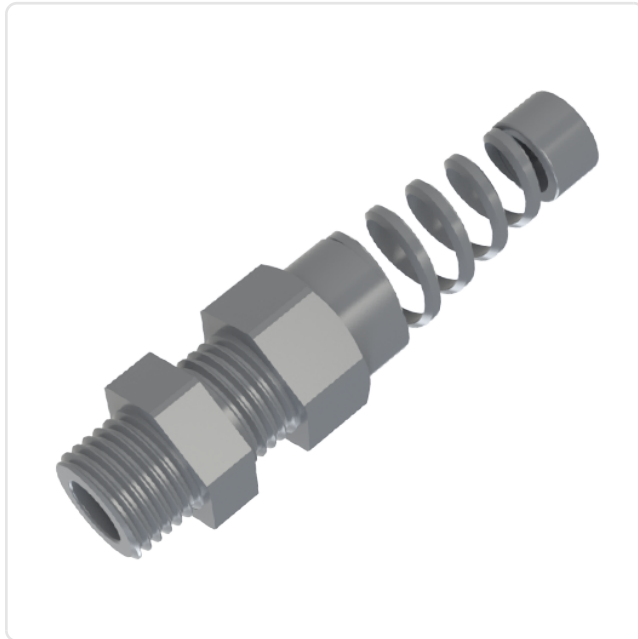


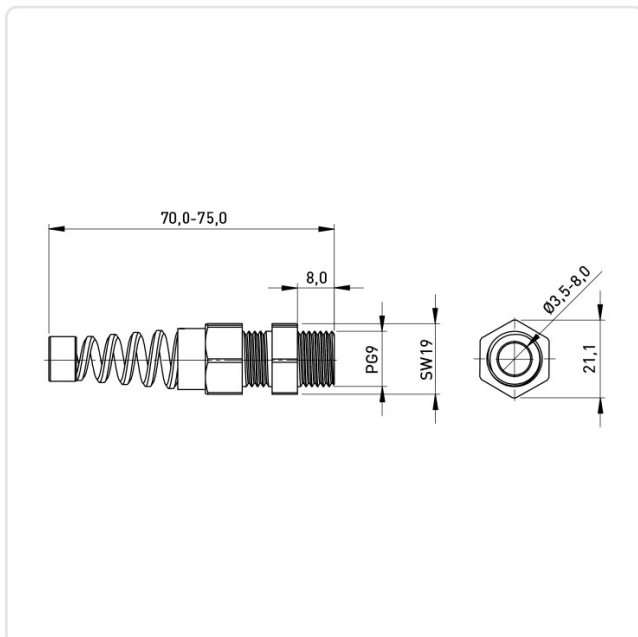
Abbildung ggf. ähnlich

Bautyp:	mit Knickschutz
Farbe:	grau
Gewindegröße:	PG9
Klemmbereich [mm]:	3.5-8.0
Material:	PA 6.0
Materialgruppe:	Kunststoff
Montagebohrung [mm]:	15.7
SW / Außendurchmesser [mm]:	19
Schutzart:	IP68
Gewicht:	9.84g
Konformitäten:	



Alle Informationen erhalten Sie im Web auf unserer Artikeldetailseite

[Kabelverschraubung PG9 mit Knickschutzspirale - 3,5-8,0mm](#)



Sie wünschen eine individuelle Beratung ?

Wir freuen uns auf Ihre E-Mail an [products@ettinger.de](mailto:products@ettinger.de).

Änderungen und Irrtümer vorbehalten.