

Artikeldatenblatt

## Sechskantschraube ISO4017 M3x6 Stahl rostfrei A2 blank Sechskant

Artikel-Nr.: 001.13.322

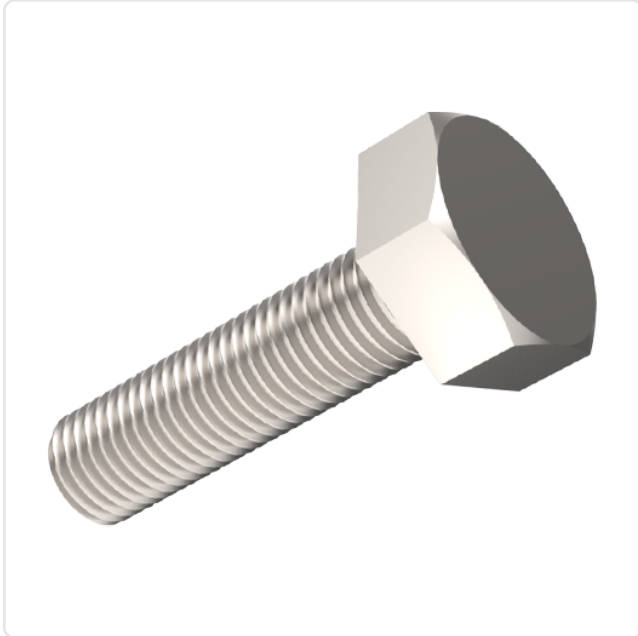
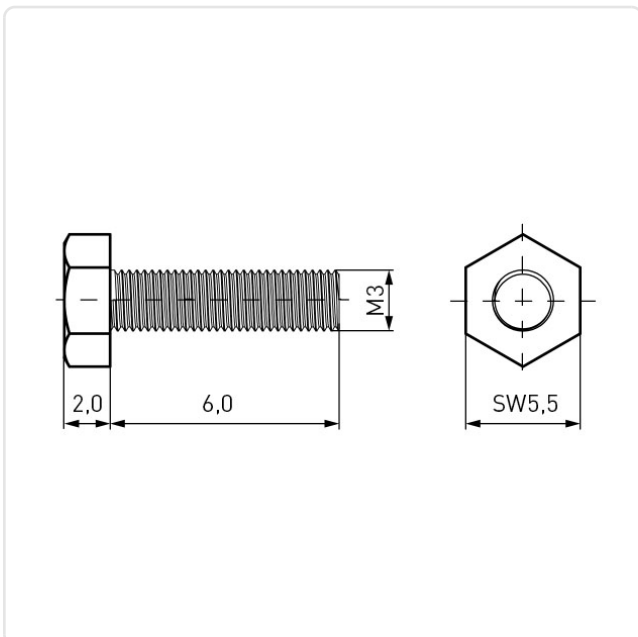


Abbildung ggf. ähnlich

Antrieb:	Außensechskant
Antriebsgröße:	Außensechskant SW5,5
DIN/ISO:	DIN933 / ISO4017
Gewindegröße:	M3
Kopfdurchmesser [mm]:	5.5
Kopfform:	Sechskantkopf
Kopfhöhe [mm]:	2
Länge [mm]:	6
Material:	Stahl rostfrei A2
Materialgruppe:	Stahl rostfrei
Oberfläche:	blank
Gewicht:	0.6g
Konformitäten:	



Alle Informationen  
erhalten Sie im Web auf  
unserer Artikeldetailseite



Sie wünschen eine individuelle Beratung ?  
Wir freuen uns auf Ihre E-Mail an [products@ettinger.de](mailto:products@ettinger.de).

Änderungen und Irrtümer vorbehalten.