

Artikeldatenblatt

Abstandsbolzen Stahl verzinkt I/I SW7x60 | Gewinde M4x9 / M4x9

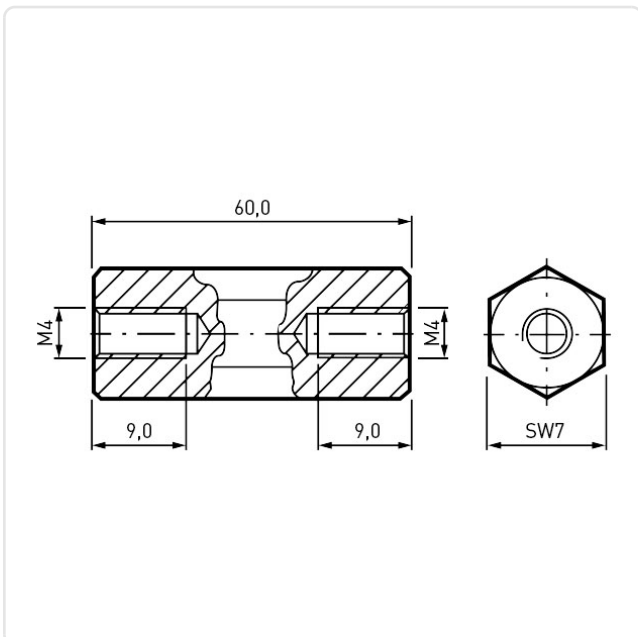
Artikel-Nr.: 005.04.601



Gewinde 1 Größe:	M4
Gewinde 1 Länge [mm]:	9
Gewinde 2 Größe:	M4
Gewinde 2 Länge [mm]:	9
Länge [mm]:	60
Material:	Stahl 1.0715 bleifrei
Materialgruppe:	Stahl
Oberfläche:	verzinkt blau 5µm A2K
Profil:	Sechskant
SW / Außendurchmesser [mm]:	7
Gewicht:	17.34g
Konformitäten:	



Abbildung ggf. ähnlich



Alle Informationen erhalten Sie im Web auf unserer Artikeldetailseite

[Abstandsbolzen Stahl verzinkt I/I SW7x60 | Gewinde M4x9 / M4x9](#)

Sie wünschen eine individuelle Beratung ?

Wir freuen uns auf Ihre E-Mail an products@ettinger.de.

Änderungen und Irrtümer vorbehalten.