

Artikeldatenblatt

Kabelverschraubung M6x1 Messing vernickelt mit O-Ring

Artikel-Nr.: 014.38.063

Marke: LAPP

Hersteller-Nr.: 52001860

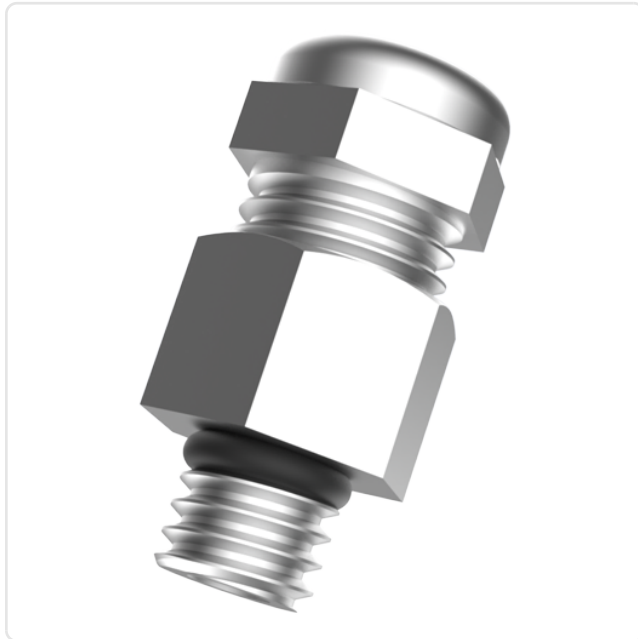


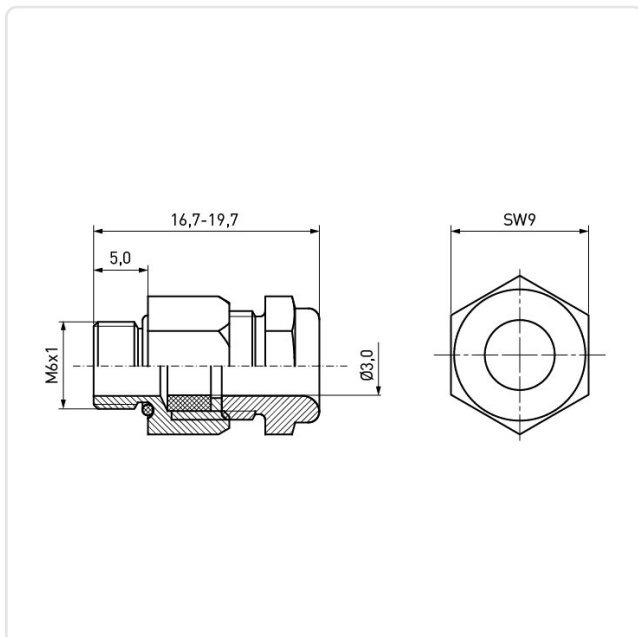
Abbildung ggf. ähnlich

Gewindegröße:	M6
Klemmbereich [mm]:	2.0-3.0
Material:	Messing
Materialgruppe:	Messing
Montagebohrung [mm]:	6.2
SW / Außendurchmesser [mm]:	9
Schutzart:	IP68
Gewicht:	5.6g
Konformitäten:	



Alle Informationen erhalten Sie im Web auf unserer Artikeldetailseite

[Kabelverschraubung M6x1 Messing vernickelt mit O-Ring](#)



Sie wünschen eine individuelle Beratung ?

Wir freuen uns auf Ihre E-Mail an products@ettinger.de.

Änderungen und Irrtümer vorbehalten.