

Artikeldatenblatt

Drehknopf Duroplast schwarz mit Zeigernase

Artikel-Nr.: 053.13.560

Marke: OKW Gehäusesysteme

Hersteller-Nr.: A1313560

OKW
GEHÄUSE
SYSTEME



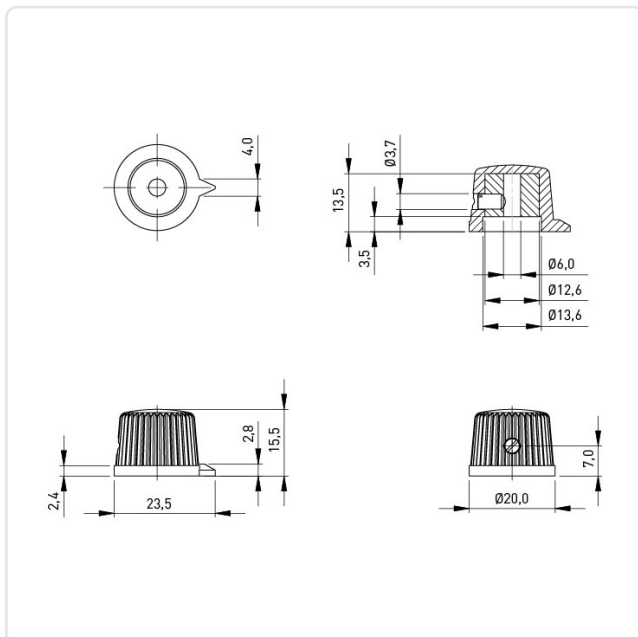
Abbildung ggf. ähnlich

Außendurchmesser [mm]: 20
 Bautyp: Drehknopf mit Zeigernase
 Farbe: schwarz
 Höhe [mm]: 15.5
 Innendurchmesser [mm]: 6
 Material: PF - Phenolharz
 Materialgruppe: Kunststoff
 Gewicht: 7.2g
 Konformitäten:



Alle Informationen erhalten Sie im Web auf unserer Artikeldetailseite

[Drehknopf Duroplast schwarz mit Zeigernase](#)



Sie wünschen eine individuelle Beratung ?

Wir freuen uns auf Ihre E-Mail an products@ettinger.de.

Änderungen und Irrtümer vorbehalten.