

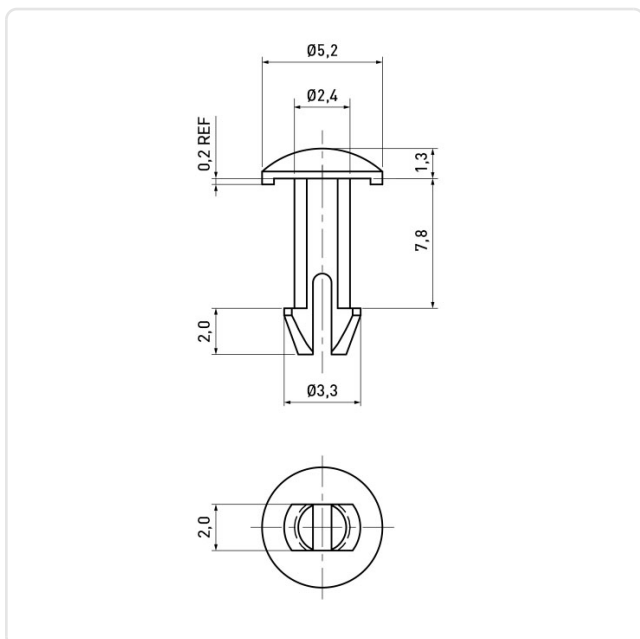
Artikeldatenblatt

Schnapp-Befestiger

Artikel-Nr.: 072.11.207



Abbildung ggf. ähnlich



Brennbarkeitsklasse: UL94-V2

Farbe: natur

Kopfdurchmesser [mm]: 5.2

Material: PA 6.6

Materialgruppe: Kunststoff

Montagebohrung [mm]: 2.4

Gewicht: 0.08g

Konformitäten:



Alle Informationen erhalten Sie im Web auf
unserer Artikeldetailseite
[Schnapp-Befestiger](#)

Sie wünschen eine individuelle Beratung ?

Wir freuen uns auf Ihre E-Mail an products@ettinger.de.

Änderungen und Irrtümer vorbehalten.