

Artikeldatenblatt

UNC-Schraube UNC4-40x12,7 Stahl RF A2 blank Phillips Linsenkopf

Artikel-Nr.: 001.67.452



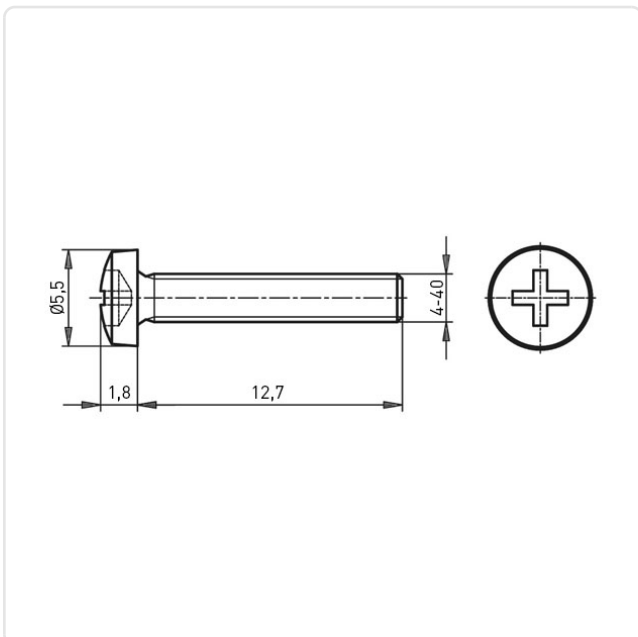
Abbildung ggf. ähnlich

Antrieb:	Kreuzschlitz / Phillips-H
Antriebsgröße:	Phillips PH1
Gewindegröße:	UNC4-40
Kopfdurchmesser [mm]:	5.4
Kopfform:	Linsenkopf
Kopfhöhe [mm]:	1.9
Länge [mm]:	12.7
Material:	Stahl rostfrei A2
Materialgruppe:	Stahl rostfrei
Oberfläche:	blank
Gewicht:	0.69g
Konformitäten:	



Alle Informationen erhalten Sie im Web auf unserer Artikeldetailseite

[UNC-Schraube UNC4-40x12,7 Stahl RF A2 blank Phillips Linsenkopf](#)



Sie wünschen eine individuelle Beratung ?

Wir freuen uns auf Ihre E-Mail an products@ettinger.de.

Änderungen und Irrtümer vorbehalten.