

Artikeldatenblatt

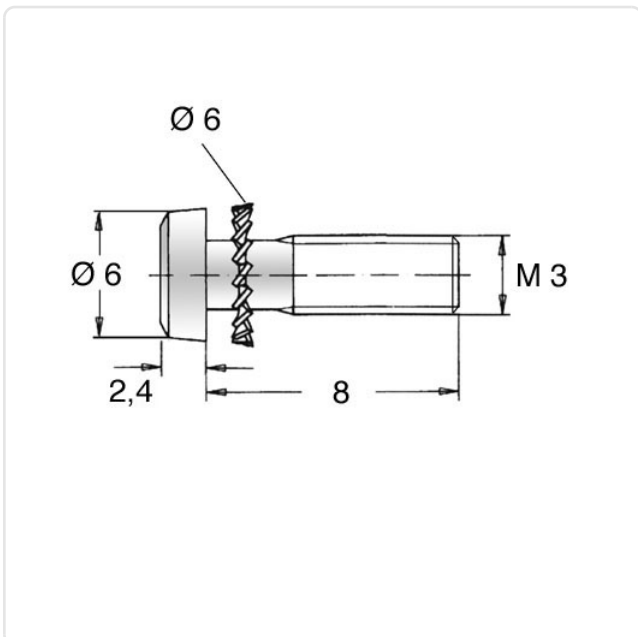
## Kombischraube ISO7045 PZ Z7 M3x8 ST 4.8 verzinkt Fächerscheibe

Artikel-Nr.: 081.58.333



Abbildung ggf. ähnlich

Antrieb:	Kreuzschlitz / Pozidriv-Z
Antriebsgröße:	Pozidriv PZ1
DIN/ISO:	DIN7985 / ISO7045
Gewindegröße:	M3
Kombination:	Fächerscheibe DIN6907
Kopfdurchmesser [mm]:	6
Kopfform:	Linsenkopf
Kopfhöhe [mm]:	2.4
Länge [mm]:	8
Material:	Stahl 4.8 bleifrei
Materialgruppe:	Stahl
Oberfläche:	verzinkt blau 5µm A2K
Gewicht:	0.78g
Konformitäten:	



Alle Informationen  
erhalten Sie im Web auf  
unserer Artikeldetailseite

Sie wünschen eine individuelle Beratung ?  
Wir freuen uns auf Ihre E-Mail an [products@ettinger.de](mailto:products@ettinger.de).

Änderungen und Irrtümer vorbehalten.