

Artikeldatenblatt

Isolierbuchse für M3,5

Artikel-Nr.: 003.21.096

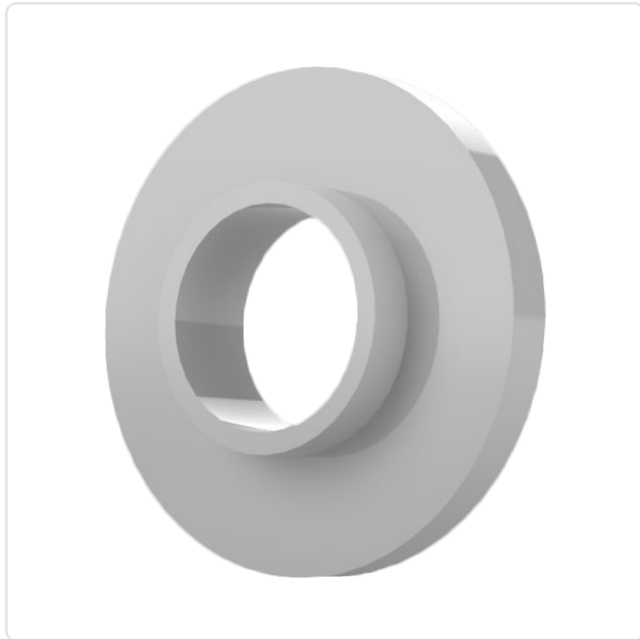
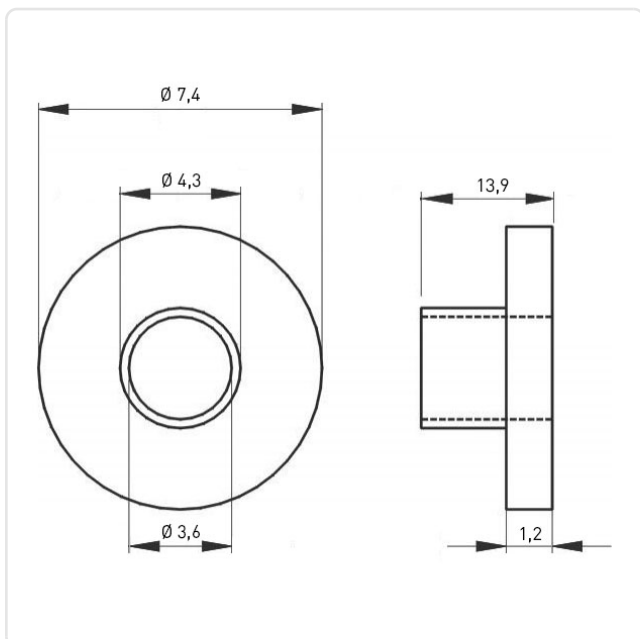


Abbildung ggf. ähnlich

Ansatzdurchmesser [mm]: 4.32
 Außendurchmesser [mm]: 7.4
 Bautyp: mit hohem Ansatz
 Brennbarkeitsklasse: UL94-V2
 Farbe: natur
 Höhe [mm]: 12.7
 Innendurchmesser [mm]: 3.6
 Material: PA 6.6
 Materialgruppe: Kunststoff
 Gewicht: 0.13g
 Konformitäten:



Alle Informationen erhalten Sie im Web auf unserer Artikeldetailseite [Isolierbuchse für M3,5](#)



Sie wünschen eine individuelle Beratung ?
 Wir freuen uns auf Ihre E-Mail an products@ettinger.de.

Änderungen und Irrtümer vorbehalten.