

Artikeldatenblatt

Zylinderstift ISO2338 Ø4x70 Stahl rostfrei A1 blank

Artikel-Nr.: 080.10.0470

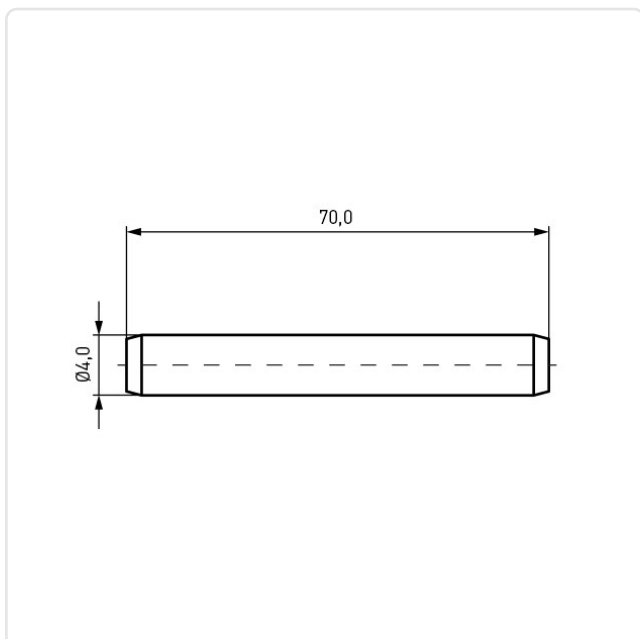


Abbildung ggf. ähnlich

DIN/ISO: ISO2338
Durchmesser [mm]: 4
Länge [mm]: 70
Material: Stahl rostfrei A1
Materialgruppe: Stahl rostfrei
Oberfläche: blank
Gewicht: 7.23g
Konformitäten:



Alle Informationen erhalten Sie im Web auf unserer Artikeldetailseite
[Zylinderstift ISO2338 Ø4x70 Stahl rostfrei A1 blank](#)



Sie wünschen eine individuelle Beratung ?
Wir freuen uns auf Ihre E-Mail an products@ettinger.de.

Änderungen und Irrtümer vorbehalten.