

Artikeldatenblatt

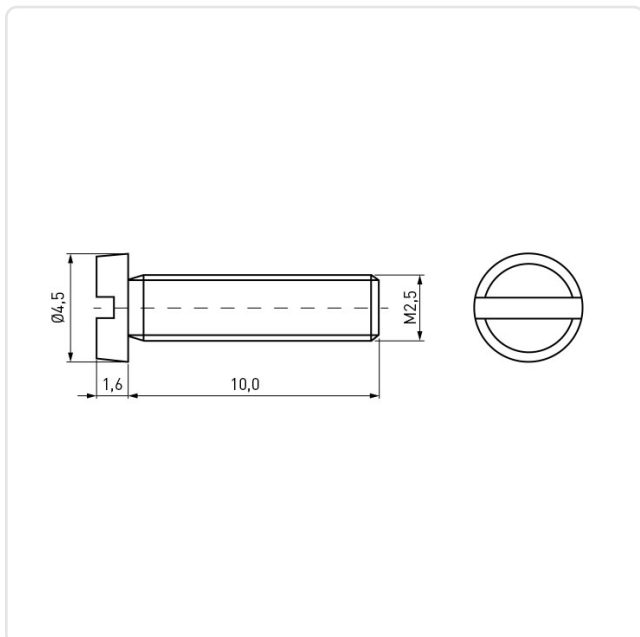
Zylinderkopfschraube ISO1207 M2,5x10 PA6.6 natur Schlitz

Artikel-Nr.: 001.44.246



Abbildung ggf. ähnlich

Antrieb:	Schlitz
Brennbarkeitsklasse:	UL94-V2
DIN/ISO:	ISO1207
Farbe:	natur
Gewindegröße:	M2,5
Kopfdurchmesser [mm]:	4.5
Kopfform:	Zylinderkopf
Kopfhöhe [mm]:	1.6
Länge [mm]:	10
Material:	PA 6.6
Materialgruppe:	Kunststoff
Gewicht:	0.07g
Konformitäten:	



Alle Informationen erhalten Sie im Web auf unserer Artikeldetailseite

[Zylinderkopfschraube ISO1207 M2,5x10 PA6.6 natur Schlitz](#)

Sie wünschen eine individuelle Beratung ?
Wir freuen uns auf Ihre E-Mail an products@ettinger.de.

Änderungen und Irrtümer vorbehalten.