

Artikeldatenblatt

## Aderendhülse DIN 46228 1mm<sup>2</sup>/10mm

Artikel-Nr.: 018.92.105

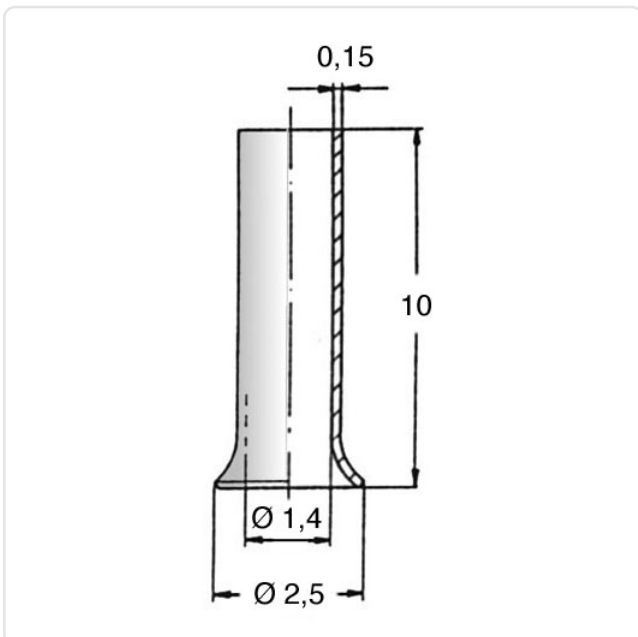


Abbildung ggf. ähnlich

Farbe: silber  
Leiterquerschnitt [mm<sup>2</sup>]: 1,0  
Länge [mm]: 10  
Material: Elektrolytkupfer  
Materialgruppe: Elektrolytkupfer  
Oberfläche: verzinkt  
Gewicht: 0.07g  
Konformitäten:



Alle Informationen  
erhalten Sie im Web auf  
unserer Artikeldetailseite



Sie wünschen eine individuelle Beratung ?  
Wir freuen uns auf Ihre E-Mail an [products@ettinger.de](mailto:products@ettinger.de).

Änderungen und Irrtümer vorbehalten.