

Artikeldatenblatt

Kabelverschraubung M16x1,5 mit Lamellen-Spannzange

Artikel-Nr.: 014.23.168

Marke: LAPP

Hersteller-Nr.: 53111010

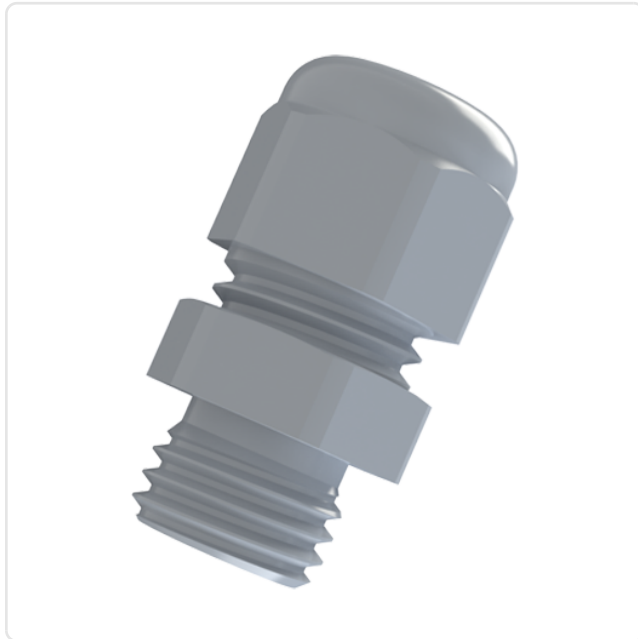


Abbildung ggf. ähnlich

Farbe:	grau
Gewindegröße:	M16
Klemmbereich [mm]:	4.5-10.0
Material:	PA 6.0
Materialgruppe:	Kunststoff
Montagebohrung [mm]:	16.5
SW / Außendurchmesser [mm]:	19
Schutzart:	IP68
Gewicht:	6.2g
Konformitäten:	



Alle Informationen erhalten Sie im Web auf unserer Artikeldetailseite

[Kabelverschraubung M16x1,5 mit Lamellen-Spannzange](#)

Sie wünschen eine individuelle Beratung ?

Wir freuen uns auf Ihre E-Mail an products@ettinger.de.

Änderungen und Irrtümer vorbehalten.

