

Artikeldatenblatt

Schlauchklemme einrastend Ø10,2-12,0 PA6.6 schwarz

Artikel-Nr.: 014.44.120

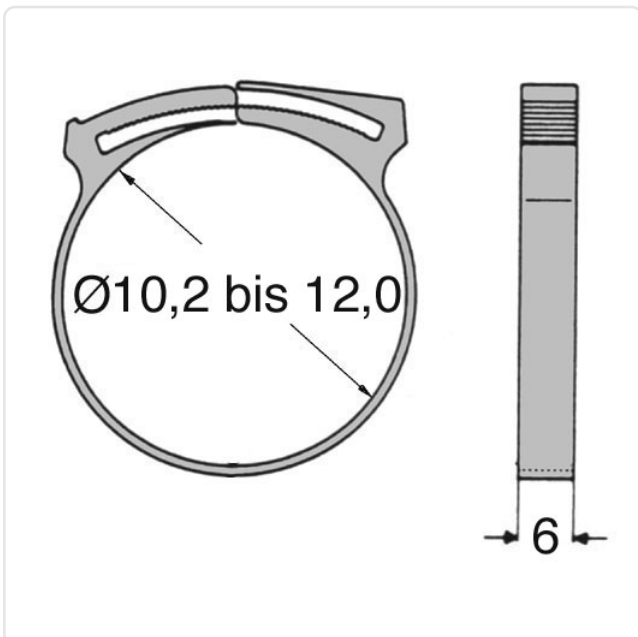


Abbildung ggf. ähnlich

Breite [mm]: 6
Brennbarkeitsklasse: UL94-V2
Farbe: schwarz
Klemmbereich [mm]: 10,2-12,0
Material: PA 6.6
Stärke [mm]: 1.8
Gewicht: 1.55g
Konformitäten:



Alle Informationen erhalten Sie im Web auf unserer Artikeldetailseite
[Schlauchklemme einrastend Ø10,2-12,0 PA6.6 schwarz](#)



Sie wünschen eine individuelle Beratung ?
Wir freuen uns auf Ihre E-Mail an products@ettinger.de.

Änderungen und Irrtümer vorbehalten.