

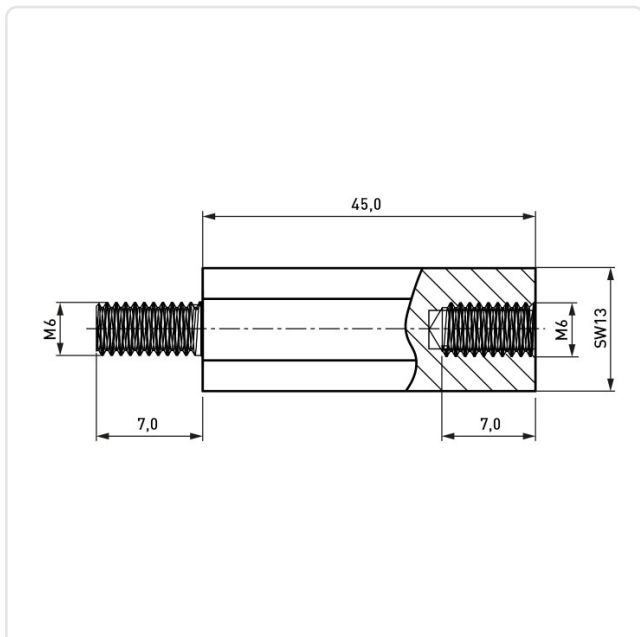
Artikeldatenblatt

Isolierstütze PA-Stahl I/A SW13x45 I=M6x7 A=M6x7

Artikel-Nr.: 005.35.645



Abbildung ggf. ähnlich



Außengewinde Größe:	M6
Außengewinde Länge [mm]:	7
Brennbarkeitsklasse:	UL94-HB
Innengewinde Größe:	M6
Innengewinde Länge [mm]:	7
Länge [mm]:	45
Material:	PA 6.6
Material Gewindeeinsatz:	Stahl
Materialgruppe:	Kunststoff
Profil:	Sechskant
SW / Außendurchmesser [mm]:	13
Gewicht:	10.69g
Konformitäten:	



Alle Informationen erhalten Sie im Web auf unserer Artikeldetailseite

[Isolierstütze PA-Stahl I/A SW13x45 I=M6x7 A=M6x7](#)

Sie wünschen eine individuelle Beratung ?
Wir freuen uns auf Ihre E-Mail an products@ettinger.de.

Änderungen und Irrtümer vorbehalten.