

Artikeldatenblatt

Verschluss-Schraube PG11 - RAL7035 Polyamid-gv - Ø 19mm

Artikel-Nr.: 014.36.118

Marke: LAPP

Hersteller-Nr.: 52024850

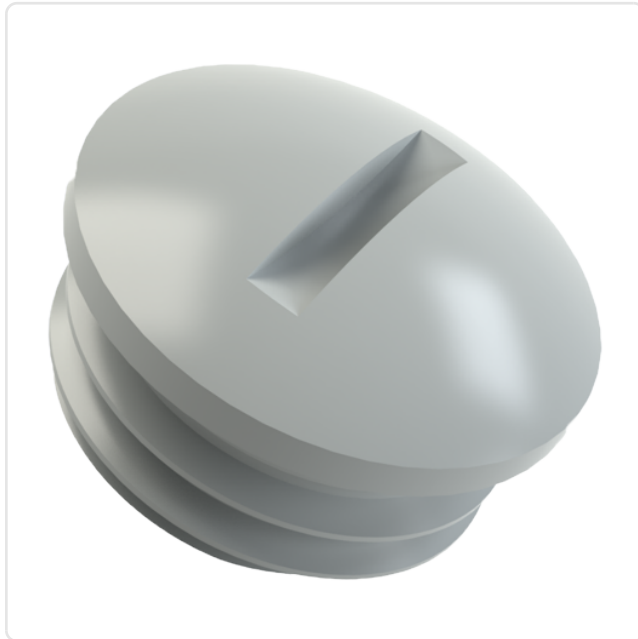


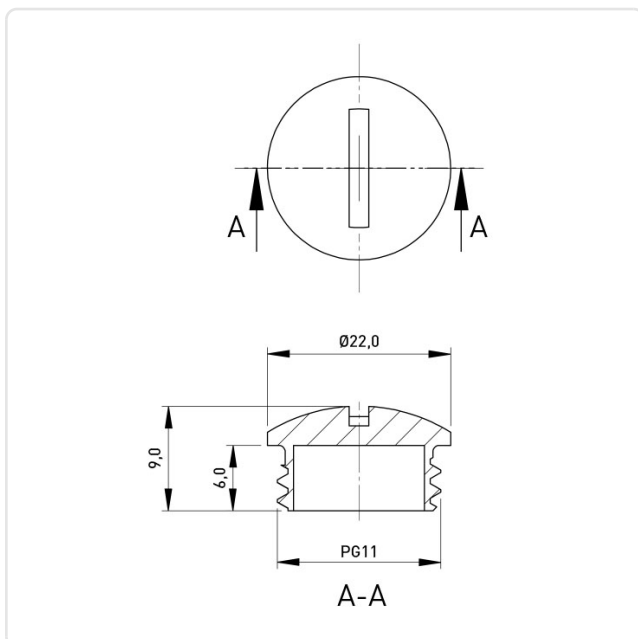
Abbildung ggf. ähnlich

Farbe: grau
 Gewindegröße: PG11
 Höhe [mm]: 9
 Material: PA 6.0 25% GV
 Materialgruppe: Kunststoff
 Gewicht: 1.8g
 Konformitäten:



Alle Informationen erhalten Sie im Web auf unserer Artikeldetailseite

[Verschluss-Schraube PG11 - RAL7035 Polyamid-gv - Ø 19mm](#)



Sie wünschen eine individuelle Beratung ?

Wir freuen uns auf Ihre E-Mail an products@ettinger.de.

Änderungen und Irrtümer vorbehalten.