

Artikeldatenblatt

Einpressbolzen M2,5x12,0 Stahl verzinkt

Artikel-Nr.: 004.62.251



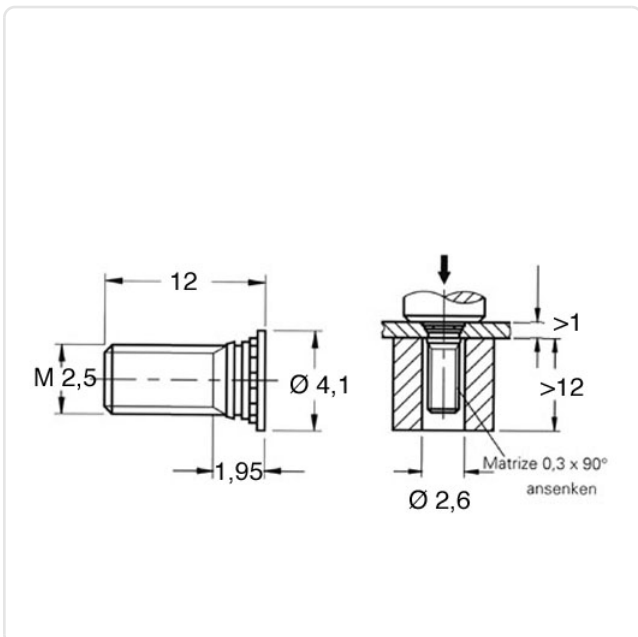
Abbildung ggf. ähnlich

Bohrung Montageplatte [mm]:	2.5
Einsatzbereich:	für metallische Werkstoffe
Gewindegröße:	M2,5
Kopfdurchmesser [mm]:	4.1
Länge [mm]:	12
Material:	8.8
Materialgruppe:	Stahl
Oberfläche:	verzinkt blau 5µm A2K
Randabstand mind. [mm]:	5,4
Stärke Montageplatte [mm]:	1
Gewicht:	0.38g
Konformitäten:	



Alle Informationen erhalten Sie im Web auf unserer Artikeldetailseite

[Einpressbolzen M2,5x12,0 Stahl verzinkt](#)



Sie wünschen eine individuelle Beratung ?

Wir freuen uns auf Ihre E-Mail an products@ettinger.de.

Änderungen und Irrtümer vorbehalten.