

Artikeldatenblatt

Distanzhalter 4,8 | M4 | ø3,9 PA6.6 natur

Artikel-Nr.: 006.39.426

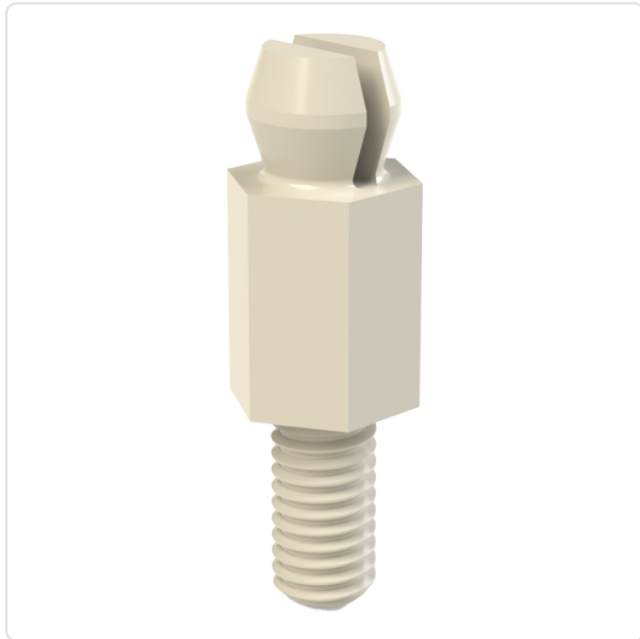


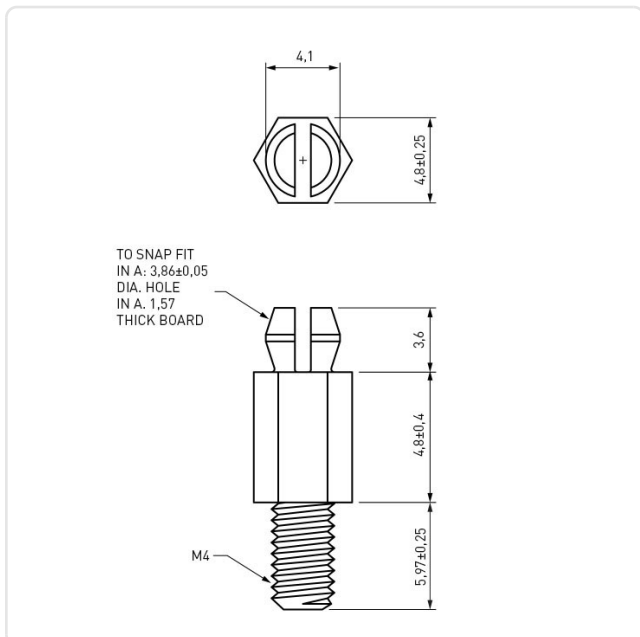
Abbildung ggf. ähnlich

Bohrung Leiterplatte [mm]: 3.9
 Brennbarkeitsklasse: UL94-V2
 Farbe: natur
 Gewindegröße: M4
 Länge [mm]: 4.8
 Material: PA 6.6
 Materialgruppe: Kunststoff
 Stärke Leiterplatte [mm]: 1,6
 Gewicht: 0.23g
 Konformitäten:



Alle Informationen erhalten Sie im Web auf unserer Artikeldetailseite

[Distanzhalter 4,8 | M4 | ø3,9 PA6.6 natur](#)



Sie wünschen eine individuelle Beratung ?

Wir freuen uns auf Ihre E-Mail an products@ettinger.de.

Änderungen und Irrtümer vorbehalten.