

Artikeldatenblatt

## Verschluss-Schraube DIN 46320 PG7 Deckel ø14mm

Artikel-Nr.: 014.36.073



Abbildung ggf. ähnlich

Bautyp: Verschlusschraube

Gewindegröße: PG7

Höhe [mm]: 8

Material: Messing

Materialgruppe: Messing

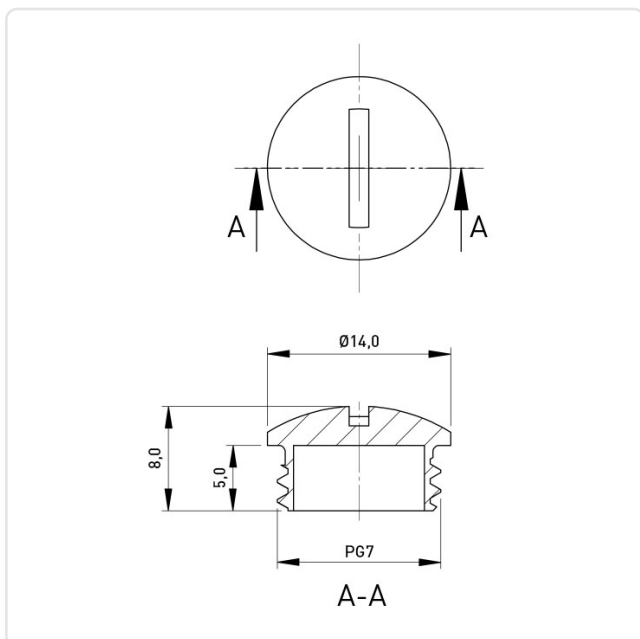
Gewicht: 3.44g

Konformitäten:



Alle Informationen erhalten Sie im Web auf unserer Artikeldetailseite

[Verschluss-Schraube DIN 46320 PG7 Deckel ø14mm](#)



Sie wünschen eine individuelle Beratung ?

Wir freuen uns auf Ihre E-Mail an [products@ettinger.de](mailto:products@ettinger.de).

Änderungen und Irrtümer vorbehalten.