

Artikeldatenblatt

Abstandsbolzen PA6.6 schwarz I/A SW8x12 I=M3x10 A=M3x8 o. Freistich

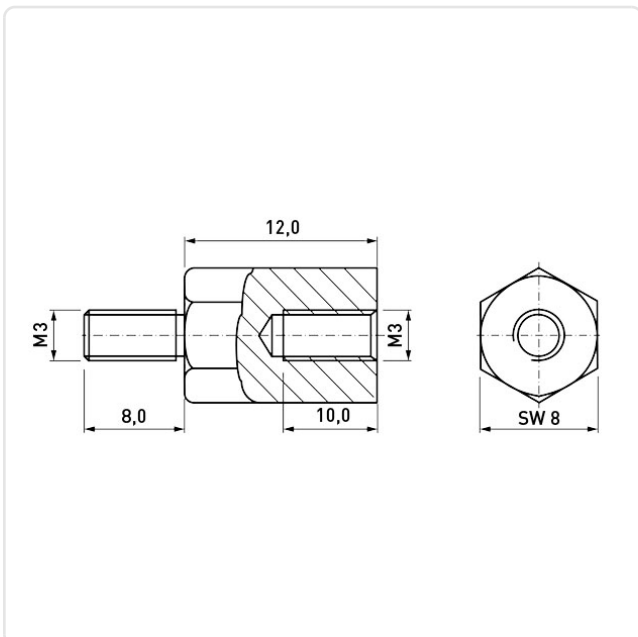
Artikel-Nr.: 005.40.712



Außengewinde Größe:	M3
Außengewinde Länge [mm]:	8
Brennbarkeitsklasse:	UL94-HB
Farbe:	schwarz
Freistich:	Nein
Innengewinde Größe:	M3
Innengewinde Länge [mm]:	10
Länge [mm]:	12
Material:	PA 6.6
Materialgruppe:	Kunststoff
Profil:	Sechskant
SW / Außendurchmesser [mm]:	8
Gewicht:	0.68g
Konformitäten:	



Abbildung ggf. ähnlich



Alle Informationen erhalten Sie im Web auf unserer Artikeldetailseite
[Abstandsbolzen PA6.6 schwarz I/A SW8x12 I=M3x10 A=M3x8 o. Freistich](#)

Sie wünschen eine individuelle Beratung ?
Wir freuen uns auf Ihre E-Mail an products@ettinger.de.

Änderungen und Irrtümer vorbehalten.