

Artikeldatenblatt

Nietlötöse ø3,0mm Messing versilbert

Artikel-Nr.: 019.06.240

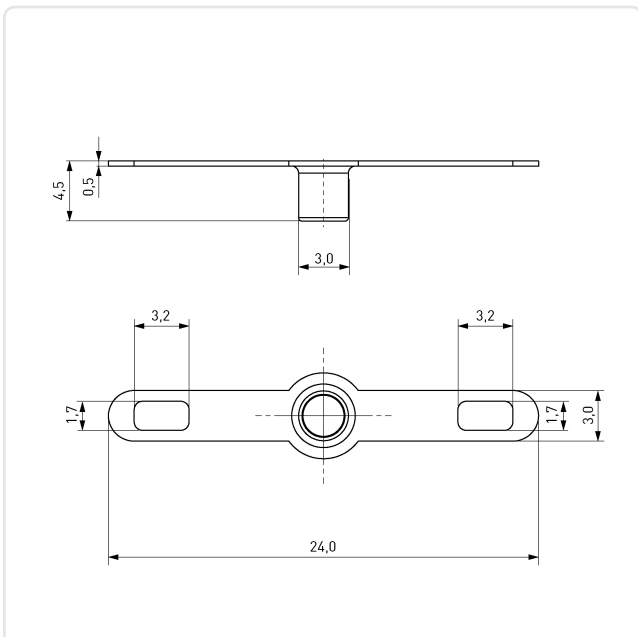


Abbildung ggf. ähnlich

Aufnahmedurchmesser [mm]:	3
Außendurchmesser [mm]:	5.5
Länge [mm]:	24
Material:	Messing 2.0321 bleifrei
Materialgruppe:	Messing
Oberfläche:	versilbert
Gewicht:	0.29g
Konformitäten:	



Alle Informationen erhalten Sie im Web auf unserer Artikeldetailseite
[Nietlötöse ø3,0mm Messing versilbert](#)



Sie wünschen eine individuelle Beratung ?
Wir freuen uns auf Ihre E-Mail an products@ettinger.de.

Änderungen und Irrtümer vorbehalten.