

Artikeldatenblatt

## Verschluss-Schraube PG13,5 Ø25mm Polystyrol lichtgrau RAL 7035

Artikel-Nr.: 014.36.137

Marke: LAPP

Hersteller-Nr.: 52005970

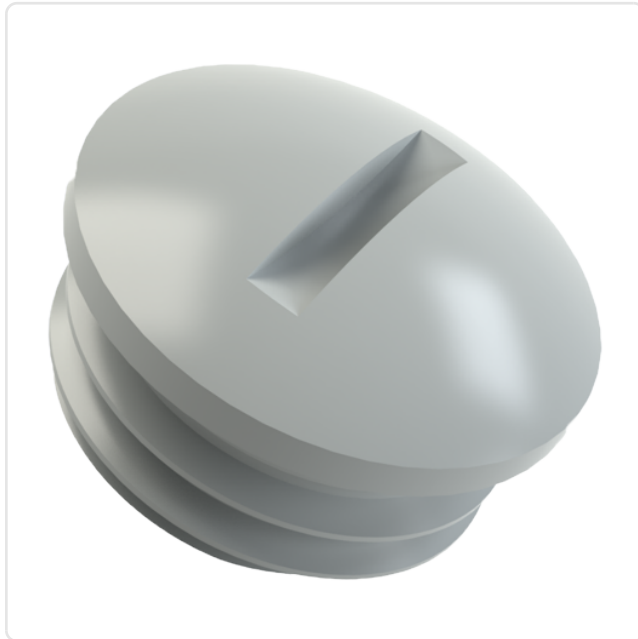


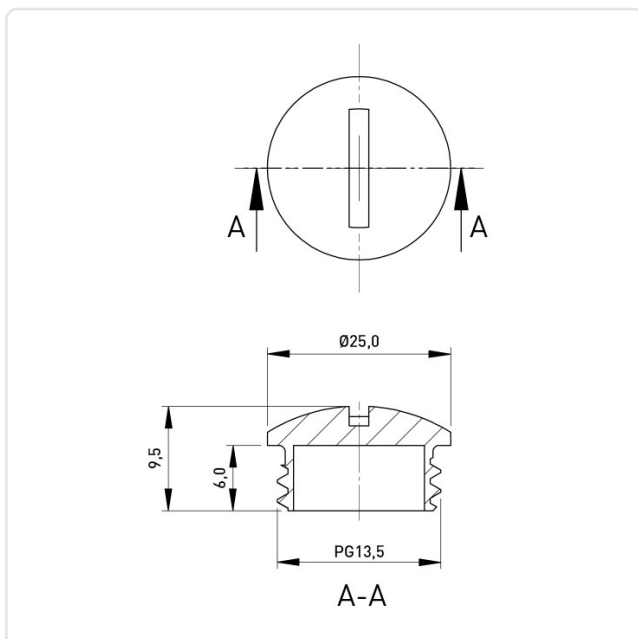
Abbildung ggf. ähnlich

Farbe: grau  
 Gewindegröße: PG13,5  
 Höhe [mm]: 9.5  
 Material: PS - Polystyrol  
 Materialgruppe: Kunststoff  
 Gewicht: 1.86g  
 Konformitäten:



Alle Informationen erhalten Sie im Web auf unserer Artikeldetailseite

[Verschluss-Schraube PG13,5 Ø25mm Polystyrol lichtgrau RAL 7035](#)



Sie wünschen eine individuelle Beratung ?

Wir freuen uns auf Ihre E-Mail an [products@ettinger.de](mailto:products@ettinger.de).

Änderungen und Irrtümer vorbehalten.