

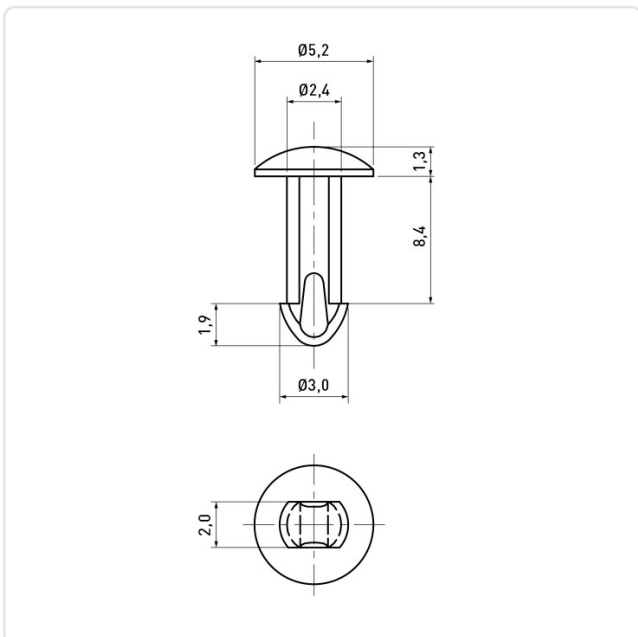
Artikeldatenblatt

**Schnapp-Befestiger SLP-2**

Artikel-Nr.: 072.12.083



Abbildung ggf. ähnlich



Brennbarkeitsklasse: UL94-V2

Farbe: natur

Kopfdurchmesser [mm]: 5.2

Material: PA 6.6

Materialgruppe: Kunststoff

Montagebohrung [mm]: 2.4

Gewicht: 0.07g

Konformitäten:



Alle Informationen erhalten Sie im Web auf  
unserer Artikeldetailseite  
[Schnapp-Befestiger SLP-2](#)

Sie wünschen eine individuelle Beratung ?

Wir freuen uns auf Ihre E-Mail an [products@ettinger.de](mailto:products@ettinger.de).

Änderungen und Irrtümer vorbehalten.