

Artikeldatenblatt

Rändelschraube M4x16 PA6.6 natur Längsrändel

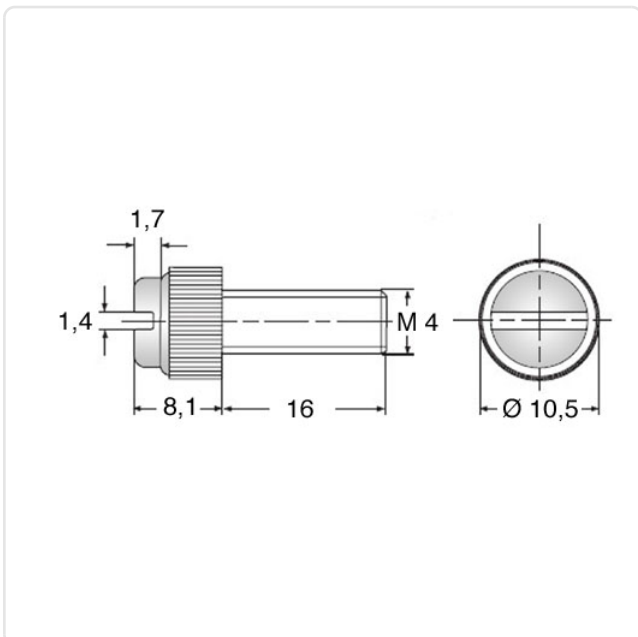
Artikel-Nr.: 001.49.466



Antrieb:	Schlitz
Brennbarkeitsklasse:	UL94-V2
Farbe:	natur
Gewindegröße:	M4
Kopfdurchmesser [mm]:	10.5
Kopfform:	Zylinderkopf
Kopfhöhe [mm]:	8.1
Länge [mm]:	16
Material:	PA 6.6
Materialgruppe:	Kunststoff
Rändelform:	Längsrändel
Gewicht:	0.83g
Konformitäten:	



Abbildung ggf. ähnlich



Alle Informationen erhalten Sie im Web auf unserer Artikeldetailseite

[Rändelschraube M4x16 PA6.6 natur Längsrändel](#)

Sie wünschen eine individuelle Beratung ?
Wir freuen uns auf Ihre E-Mail an products@ettinger.de.

Änderungen und Irrtümer vorbehalten.