

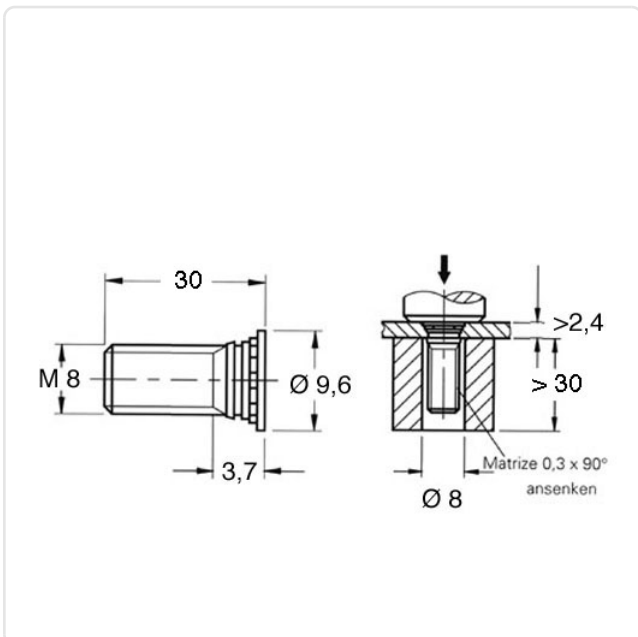
Artikeldatenblatt

Einpressbolzen M8x30,0 Stahl rostfrei A2 passiviert

Artikel-Nr.: 004.62.899



Abbildung ggf. ähnlich



Bohrung Montageplatte [mm]:	8
Einsatzbereich:	für metallische Werkstoffe
Gewindegröße:	M8
Kopfdurchmesser [mm]:	9.6
Länge [mm]:	30
Material:	Stahl rostfrei A2
Materialgruppe:	Stahl rostfrei
Oberfläche:	passiviert farblos
Randabstand mind. [mm]:	9,6
Stärke Montageplatte [mm]:	2,4
Gewicht:	9.64g
Konformitäten:	



Alle Informationen erhalten Sie im Web auf unserer Artikeldetailseite

[Einpressbolzen M8x30,0 Stahl rostfrei A2 passiviert](#)

Sie wünschen eine individuelle Beratung ?

Wir freuen uns auf Ihre E-Mail an products@ettinger.de.

Änderungen und Irrtümer vorbehalten.