

Artikeldatenblatt

## Pfeilscheibe zu Drehknopf $\varnothing$ 13 mm

Artikel-Nr.: 041.13.802

Marke: OKW Gehäusesysteme

Hersteller-Nr.: A42.13.002

**OKW**  
GEHÄUSE  
SYSTEME



Abbildung ggf. ähnlich

Außendurchmesser [mm]: 13.6

Bautyp: Pfeilscheibe für Kombiknopf

Farbe: rot

Markierung: Pfeil

Material: ABS - Acrylnitril-Butadien-Styrol

Materialgruppe: Kunststoff

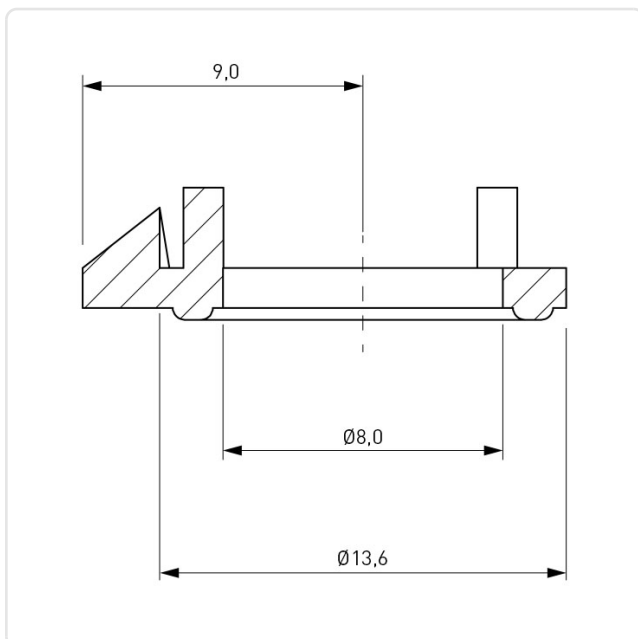
Gewicht: 0.12g

Konformitäten:



Alle Informationen erhalten Sie im Web auf unserer Artikeldetailseite

[Pfeilscheibe zu Drehknopf  \$\varnothing\$  13 mm](#)



Sie wünschen eine individuelle Beratung ?

Wir freuen uns auf Ihre E-Mail an [products@ettinger.de](mailto:products@ettinger.de).

Änderungen und Irrtümer vorbehalten.